



TECHNOLOGY FOR YOU

**Turbine a canale laterale**  
**Seitenkanalverdichter**  
**Side chanel blowers**  
**Turbinas de canal lateral**



## Turbine a canale laterale.

Le turbine a canale laterale mono e doppio stadio DVP sono concepite per comprimere o aspirare, gas o miscele non esplosive.

Il funzionamento senza alcuna lubrificazione, garantisce l'assenza di olio dai fluidi compressi. Le turbine sono accoppiate direttamente al motore elettrico 2 poli (2800/3300 giri/min) trifase o monofase, asincrono 50/60 Hz, chiusi con grado di protezione IP 55 secondo le norme IEC 34.1 e dotato di protettore termico (PTO) sull'avvolgimento.

**E' consentito il montaggio ad asse orizzontale su tutti i modelli. Non superare in nessun caso il massimo  $\Delta p$  indicato nei diagrammi e nelle tabelle in funzione della potenza installata. Applicare eventualmente, a tale scopo, una valvola limitatrice (vedi pag. 12 + 15).**

### Costruzione.

Esecuzione monoblocco: con motore elettrico direttamente accoppiato al corpo della turbina, rotor calettati sull'albero del motore, cuscinetto sul coperchio esterno. Il tutto in pressofusione di alluminio. Questa esecuzione si contraddistingue per l'ingombro e il peso particolarmente ridotto.

### Vantaggi.

I principali vantaggi determinati dall'impiego delle turbine a canale laterale sono:

- nessuna manutenzione;
- aria o gas convogliati privi di qualsiasi inquinamento;
- silenziosità di lavoro;
- minimo ingombro e peso;
- massima facilità di installazione
- massima stabilità in assenza di vibrazioni.

### Applicazioni.

Le turbine a canale laterale sono adatte alle più svariate applicazioni per il convogliamento di aria e gas su macchine ed impianti che richiedono pressioni di aspirazione o mandata non particolarmente elevate (turbine monostadio) o elevate (turbine doppio stadio), massima sicurezza di funzionamento e silenziosità.

I principali settori di applicazione sono: trasporti pneumatici - impianti di depurazione delle acque - bagni galvanici - ossigenazione di acquari e di allevamenti ittici - alimentazione d'aria in forni industriali e bruciatori - macchine da stampa - atomizzazione e nebulizzazione di prodotti per l'agricoltura - fluidificazione di polveri - agitazione di prodotti alimentari posti in vasche - macchine lavatrici e riempitrici di bottiglie - macchine confezionatrici - aspirapolvere industriali - apparecchiature dentali - industrie chimiche, farmaceutiche e fotografiche - lavorazione del vetro - macchine per l'industria delle materie plastiche, ecc. **Sia in aspirazione che in compressione è possibile convogliare solo aria pulita o gas non aggressivi o esplosivi. La temperatura dell'ambiente e del fluido aspirato non deve superare i 40°C.**

Eventuali componenti solidi, presenti nel fluido aspirato, devono essere abbattuti, mediante filtri, prima dell'ingresso nella turbina. E' disponibile una vasta gamma di accessori quali filtri aspirazione, silenziatori ausiliari e valvole limitatrici di vuoto e pressione.



## Seitenkanalverdichter.

Die ein- und zweistufige DVP Seitenkanalverdichter sind für das Verdichten oder Ansaugen nicht explosive oder Gas-Luftgemische ausgelegt. Durch die völlig schmierstofffreie Verdichtung wird sichergestellt, dass sich keinerlei Öl im komprimierten Medium befindet. Die Verdichter sind direkt an einem 2-poligen (2.800/3.300 U/min) 3- oder 1-Phasen Asynchronelektromotor (TEFC, 50/60Hz) mit Schutzklasse IP55, gemäß IEC Standard 34.1, angeschlossen sowie mit einem Thermoprotector (PTO) an der Motorwicklung ausgestattet. **Sowohl waagerechte als auch senkrechte Montage ist bei allen Modellen möglich. Niemals den in den Diagrammen und Tabellen angegebenen Maximaldruck ( $\Delta p$ ) als funktion der installierte Leistung überschreiten. Falls nötig, installieren Sie ein Begrenzungsventil (siehe Seite 12 + 15).**

### Konstruktive Eigenschaften.

Blockbauweise, Antriebsmotor direkt am Maschinengehäuse befestigt, Laufrad direkt mit der Antriebswelle verbunden, Lager in der vorderen Gehäusehälfte, komplett aus Aludruckguss. Die Maschinen sind extra klein und von geringem Gewicht.

### Vorteile.

Die Hauptvorteile bei der Verwendung von Seitenkanalverdichtern sind:

- Wartungsfreiheit
- keine Verunreinigung des Mediums
- leiser Betrieb
- geringe Abmessungen
- einfache Installation
- Stabilität und Vibrationsfreiheit

### Anwendungen.

Die Seitenkanalverdichter sind für die unterschiedlichsten Anwendungen für die Luft- und Gasförderung an Maschinen und Anlagen geeignet, bei denen recht niedrige (einstufige Verdichter) oder hohe Ansaug- oder Enddruckwerte (zweistufiger Verdichter), ein maximal sicherer und geräuscharmer Betrieb gefordert werden.

Die Haupteinsatzgebiete sind: Pneumatische Förderung, Wasseraufbereitungsanlagen, galvanische Bäder, Belüftung von Aquarien und Fischzuchtbecken, Beschickung von Industrieöfen und -brennern, Druckmaschinen, Zerstäubung und Berieselung in der Landwirtschaft, Pulververflüssigung, Rüttler in der Lebensmittelindustrie, Flaschenreinigung und -abfüllmaschinen, Verpackungsmaschinen, industrielle Vakuumreiniger, Dentalmaschinen, chemische, pharmazeutische und fotografische Industrie, Glasindustrie, Kunststoffindustrie etc.

**Sowohl im Vakuum- als auch im Druckbetrieb kann ausschließlich saubere Luft oder nicht-aggressives und nicht-explosives Gas befördert werden.**

**Die Ansaugtemperatur des Gases und des Mediums sollte 40°C nicht überschreiten.** Alle festen Bestandteile im angesaugten Medium sollten durch entsprechende Filter entfernt worden sein, bevor sie den Verdichter erreichen.

Eine breite Palette von Ansaugfiltern, Schalldämpfern, Vakuum- und Druckbegrenzungsventilen ist lieferbar.



## Side channel blowers.

The single and double stage DVP side channel blowers are conceived to suck or to compress gas or non-explosive mixtures. The absence of lubricants guarantees that no oils are present in the compressed fluids.

The blowers are connected directly to a two poles (2800/330 rpm), three phase or single phase asynchronous TEFC, 50/60 Hz motor with an IP 55 grade protection according to the IEC 34.1 standards and it is equipped with heat protector (PTO) on the winding. **Both horizontal axis mount is allowed in all models. Never exceed the maximum  $\Delta p$  shown in the diagrams and in the tables, as a function of installed power. If required, install a relief valve (see page 12 + 15).**

### Construction Features.

Single-block construction with motor connected directly to the body of the blower; impellers fixed directly on the drive shaft; bearing on the front cover; entirely casted in aluminium. The machines are especially small and lightweight.

### Advantages.

The main advantages deriving from the use of side channel blowers are:

- no maintenance;
- no contamination of conveyed fluids;
- silent operation;
- small size and weight;
- easy of installation;
- stability and absence of vibrations.

### Applications.

Side channel blowers are suitable for many applications of air and gas conveyance on machines and plants requiring medium (single-stage turbines) or high (double-stage turbines) suction and delivery pressures, max. operational safety and low noise levels.

Main areas of application are: pneumatic conveyors - water treatment plant - hot-dip galvanization baths - oxygenization of aquariums and fisheries, air feed to industrial ovens and burners - printing machines - nebulization and spraying of agricultural products - fluidification of powders - shaking of food products - bottle washing and filling machines - packaging machines - industrial vacuum cleaners - dental instruments - chemical, pharmaceutical and photographic industries - glass working - plastic materials industries etc.

**Both in suction and compression only clean air or non aggressive and non explosive gases can be conveyed. Gas and fluid temperature should never exceed 40°C.**

Any solid components in the intake fluid should be removed, by filters, before reaching the blower. A wide range of inlet filters, silencers, vacuum and pressure relief valves is available.



## Turbina de canal lateral.

Las turbinas de canal lateral de una y dos etapas DVP han sido estudiadas para impulsar o aspirar aire, gases o mezclas no explosivas.

El funcionamiento, sin ninguna lubricación, garantiza la ausencia de aceite del fluido impulsado. Están acopladas directamente a motor eléctrico de 2 polos (2800/3300r.p.m.), trifásico o monofásico, asincrono 50/60Hz, cerrado con un grado de protección IP55 según la norma IEC34.1 y dotado de protector térmico (PTO) en el bobinado.

**Admite el montaje de forma horizontal en todos los modelos. No superar en ningún caso el máximo  $\Delta p$  indicado en el diagrama o en la tabla en función de la potencia instalada. Es conveniente aplicar eventualmente, a tal función, una válvula limitadora (ver Pág. 12 + 15).**

### Construcción.

Ejecución monobloque: con motor eléctrico instalado directamente al cuerpo de la turbina, rotor acoplado, sobre el eje del motor, cojinete sobre la tapa externa. Todo ello en fundición por presión del aluminio. Esta ejecución se distingue por su tamaño y el peso particularmente reducido.

### Ventajas.

Principales ventajas que determinan el empleo de la turbina de canal lateral son:

- Sin mantenimiento.
- Aire o gas exento de cualquier polución.
- Mínima sonoridad de trabajo.
- Mínimo tamaño y peso.
- Máxima facilidad de instalación.
- Máxima estabilidad con ausencia de vibración.

### Aplicaciones.

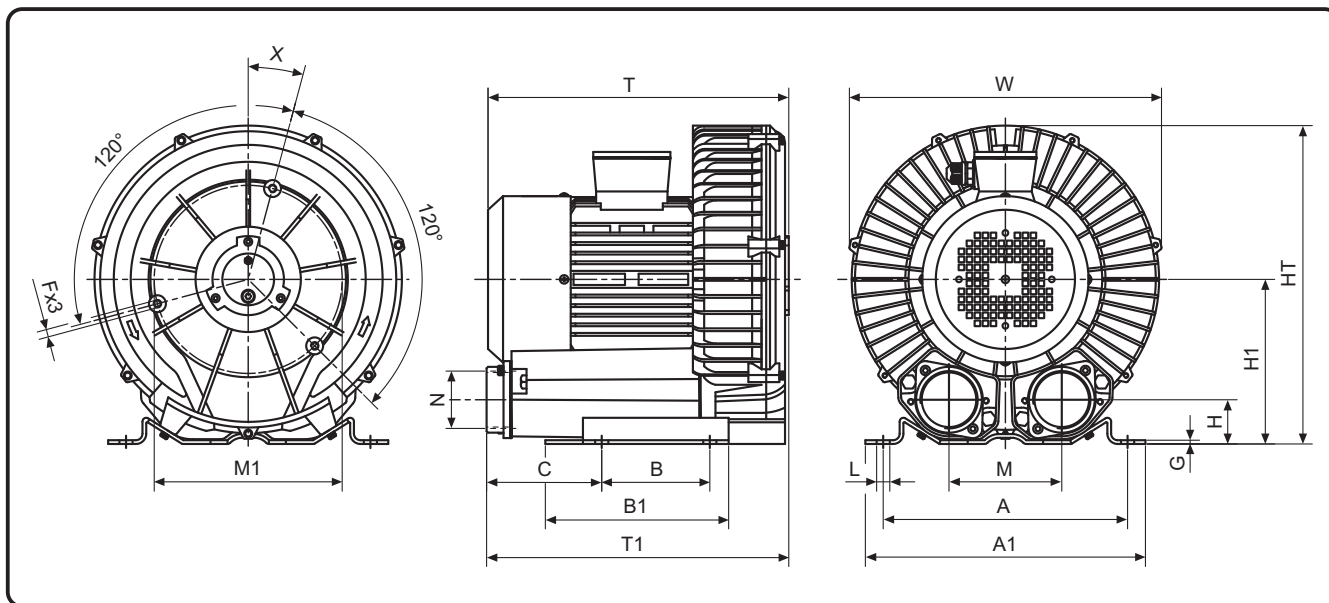
Las turbinas de canal lateral son aptas para las más variadas aplicaciones para el encañalamiento de aire y gas en las máquinas y equipos que requieren presiones de aspiración o impulsión que no sean muy elevadas (turbinas monoetapa) o elevadas (turbinas doble etapa), máxima seguridad de funcionamiento y bajo nivel de ruido.

Los principales sectores de aplicación son: transporte neumático

- instalación de depuración de agua - baño galvanizado - oxigenación de acuarios granjas piscícolas - alimentación de aire en hornos industriales y quemadores - máquina de estampación atomizadores y nebulizadores de productos agrícolas - fluidificación de polvo - agitación de producto alimentario en depósitos - máquinas de lavar y llenado de botellas - máquinas de confección - aspiración de polvo industrial - aplicaciones dentales - industria química, farmacéutica y fotográfica - trabajos del vidrio - maquinaria industrial de materia plástica, etc.

**Tanto en aspiración como en presión es posible el traslado de aire limpio o gas no agresivo o explosivo. La temperatura ambiente y del fluido inspirado no debe superar los 40°C.**

Los componentes sólidos presentes en el fluido aspirado, deben de ser separado mediante filtros en la aspiración de la turbina. Se dispone de una variedad de accesorios como filtros de aspiración, silenciadores auxiliares o válvulas limitadoras de presión o de vacío.

**I****Dimensioni  
turbine monostadio.****D****Abmessungen  
einstufiger Verdichter.****GB****Overall dimensions for  
single stage blowers.****E****Dimensiones  
turbinas de una etapa.****TSC****Turbine con motore  
monofase.****Verdichter mit  
1-Phasen-Motor.****Blowers with single  
phase motor.****Turbinas con motor  
monofásico.**

Modello Modell Model Modelo	Codice Art-Nr. Code Codigo	A	A1	B	B1	C	F	G	H	H1	HT	L	M	Ø M1	N	T	T1	W	X
TSC.40	9401020	165	186	---	100	122	---	2	38	108	214	Ø12	70	---	1"G	210	205	200	---
TSC.80	9401021	205	227	83	108	95	M6	3	42	130	249	Ø10	90	140	1-1/4"G	251	257	248	0°
TSC.150	9401022	225	257	95	130	98	M6	2.5	45	153	301	Ø12	115	175	1-1/2"G	284	273	285	0°
TSC.210	9401023	260	298	115	195	123	M8	4	47	175	339	Ø14	120	200	2"G	320	322	332	0°

**Turbine con motore  
trifase.****Verdichter mit  
3-Phasen-Motor.****Blowers with three  
phase motor.****Turbinas con motor  
trifásico.**

Modello Modell Model Modelo	Codice Art-Nr. Code Codigo	A	A1	B	B1	C	F	G	H	H1	HT	L	M	Ø M1	N	T	T1	W	X
TSC.40	9402050	165	186	---	100	122	---	2	38	108	214	Ø12	70	---	1"G	210	205	200	---
TSC.80	9402051	205	227	83	108	95	M6	3	42	130	249	Ø10	90	140	1-1/4"G	251	257	248	0°
TSC.150	9402052	225	257	95	130	98	M6	2,5	45	153	301	Ø12	115	175	1-1/2"G	284	273	285	0°
TSC.150-1	9402053	225	257	95	130	98	M6	2,5	45	153	301	Ø12	115	175	1-1/2"G	284	273	285	0°
TSC.150-1	9402054	225	257	95	130	98	M6	2,5	45	153	301	Ø12	115	175	1-1/2"G	284	273	285	0°
TSC.210	9402055	260	298	115	195	123	M8	4	47	175	339	Ø14	120	200	2"G	320	322	332	0°
TSC.310	9402056	290	332	140	180	113	M8	5	50	195	382	Ø14	125	240	2"G	370	362	383	0°
TSC.310-1	9402057	290	332	140	180	113	M8	5	50	195	382	Ø14	125	240	2"G	370	362	383	0°
TSC.310-2	9402058	290	332	140	180	113	M8	5	50	195	382	Ø14	125	240	2"G	370	362	383	0°
TSC.550	9402059	365	430	280	315	193	M12	30	96	280	512	Ø15	145	405	2-1/2"G	462	490	464	15°
TSC.550-0	9402061	365	430	280	315	193	M12	30	96	280	512	Ø15	145	405	2-1/2"G	462	490	464	15°
TSC.550-1	9402060	365	430	280	315	193	M12	30	96	280	512	Ø15	145	405	2-1/2"G	462	490	464	15°
TSC.1100	9402062	360	415	600	636	13	M12	28	95	306	576	Ø16	210	490	4"G	632	715	560	0°
TSC.1100-1	9402063	360	415	600	636	13	M12	28	95	306	576	Ø16	210	490	4"G	632	715	560	0°

**TSC****I**

Diagramma di  
selezione turbine  
monostadio monofase  
usate in aspirazione.

**D**

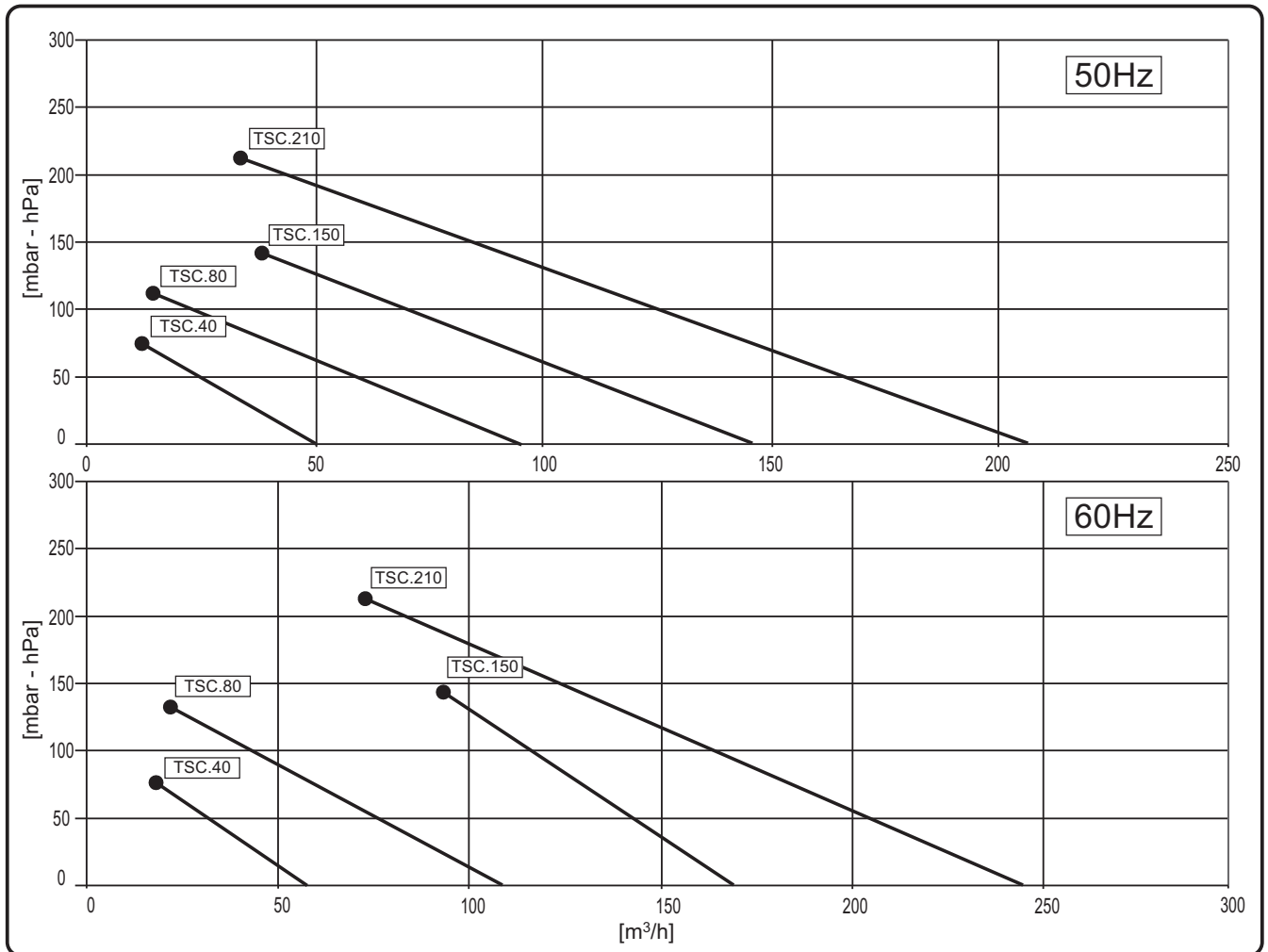
Auswahldiagramm  
Vakuumbetrieb für  
einstufige Verdichter  
mit 1-Phasen-Motor.

**GB**

Selection chart for  
single stage single  
phase motor blowers  
for suction usage.

**E**

Gráfico curvas para  
selección turbinas de  
una etapa monofásico  
en aspiración.



Curve riferite alla pressione di 1013mbar (ass.) e temp. 20°C (tolleranza ±10%).

Die Kurveschaufen einen Druck von 1013mbar (abs.) und einer Temperatur von 20°C (toleranz ±10%).

Curves refers to 1013mbar (abs.) pression and 20°C temp. (tolerance ±10%).

Curvas referidas a la presión de 1013 mbar (abs.) y temperatura 20°C (tolerancia ±10%).

Modello Modell Model Modelo	Codice Art-Nr. Code Codigo	kW		V	A		m³/h		mbar		dB(A)		kg	Ø "G
		50Hz	60Hz	±5%	50Hz	60Hz	50Hz	60Hz	50Hz	60Hz	50Hz	60Hz		
TSC.40	9401020	0,2	0,25	115 / 230	3,4 / 1,7	3,6 / 1,8	50	60	70	75	52	55	7	1"
TSC.80	9401021	0,37	0,45	115 / 230	5,6 / 2,8	5,8 / 2,9	90	108	110	130	58	61	12	1-1/4"
TSC.150	9401022	0,75	0,90	115 / 230	13 / 6,5	14 / 7	145	170	140	140	63	64	18	1-1/2"
TSC.210	9401023	1,5	1,8	230	12,3	13	205	245	210	210	70	73	27,5	2"

N.B. Non superare in nessun caso il massimo  $\Delta p$  indicato nei grafici e in tabella in funzione della potenza installata; applicare eventualmente a tale scopo una valvola di sicurezza (vedi pag. 12).

Achtung: Niemals den in den Diagrammen und Tabellen angegebenen Maximaldruck ( $\Delta p$ ) überschreiten. Falls nötig, installieren Sie ein Vakuumbegrenzungsventil (siehe Seite 12).

Attention: Never exceed the maximum  $\Delta p$  shown in the diagrams and in the tables, as a function of installed power. If required, install a relief valve (see page 12).

N.B. No superar nunca el máximo  $\Delta p$  indicado en el gráfico y en la tabla en función de la potencia instalada. Aplicar eventualmente a tal fin una válvula de seguridad (ver pág. 12).

**I**

Diagramma di selezione turbine monostadio monofase usate in compressione.

**D**

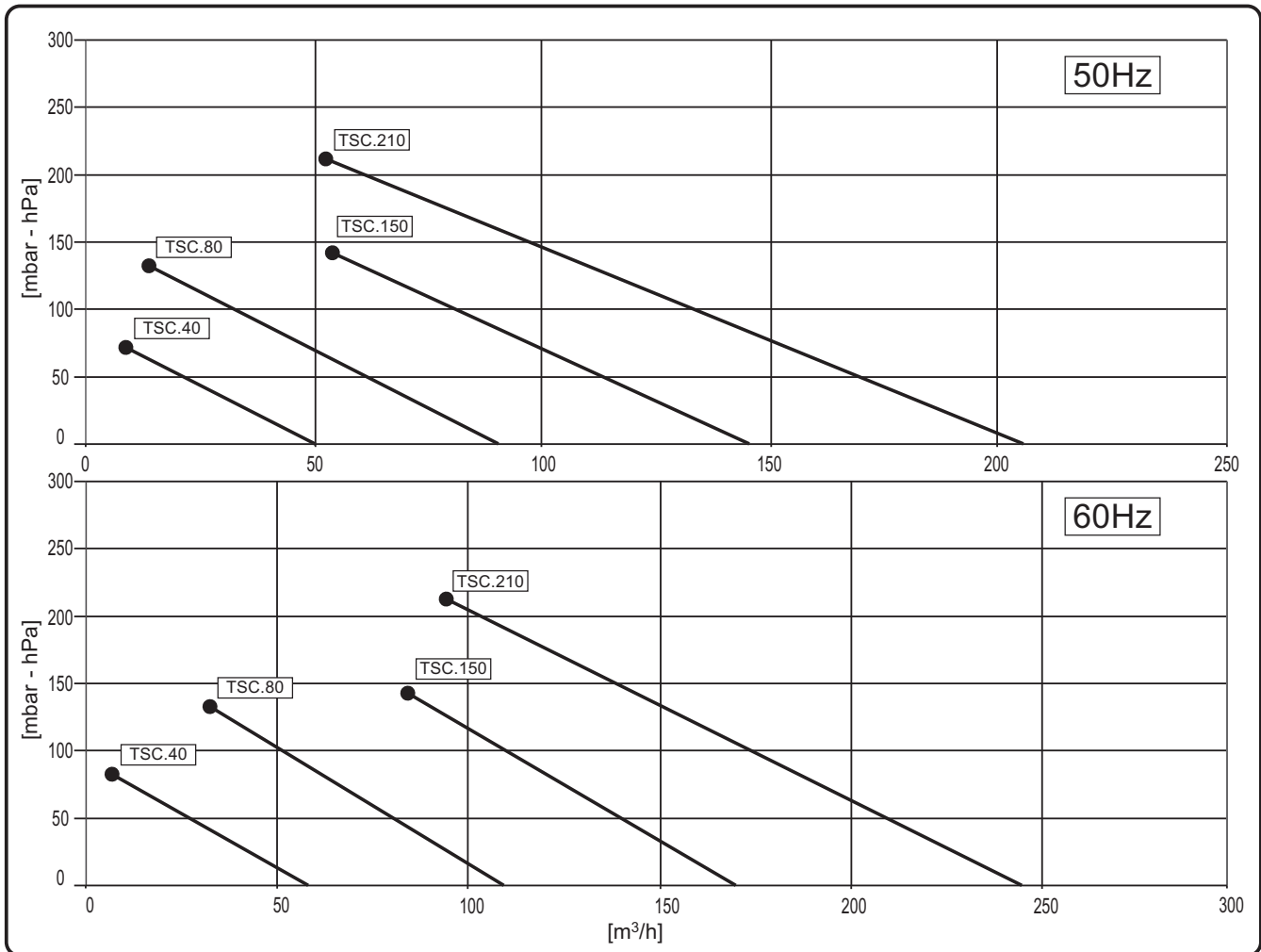
Auswahldiagramm Druckbetrieb für einstufige Verdichter mit 1-Phasen-Motor.

**GB**

Selection chart for single stage single phase motor blowers for compression usage.

**E**

Gráfico curvas para selección turbinas de una etapa monofásico en compresión.

**TSC**

Curve riferite alla pressione di 1013mbar (ass.) e temp. 20°C (tolleranza ±10%).

Die Kurveschaufeln sind für einen Druck von 1013mbar (abs.) und einer Temperatur von 20°C (toleranz ±10%).

Curves refers to 1013mbar (abs.) pression and 20°C temp. (tolerance ±10%).

Curvas referidas a la presión de 1013 mbar (abs.) y temperatura 20°C (tolerancia ±10%).

Modello Modell Model Modelo	Codice Art-Nr. Code Codigo	kW		V	A		m³/h		mbar		dB(A)		kg	Ø "G
		50Hz	60Hz	±5%	50Hz	60Hz	50Hz	60Hz	50Hz	60Hz	50Hz	60Hz		
TSC.40	9401020	0,2	0,25	115 / 230	3,4 / 1,7	3,6 / 1,8	50	60	70	80	52	55	7	1"
TSC.80	9401021	0,37	0,45	115 / 230	5,6 / 2,8	5,8 / 2,9	90	108	130	140	58	61	12	1-1/4"
TSC.150	9401022	0,75	0,90	115 / 230	13 / 6,5	14 / 7	145	170	140	140	63	64	18	1-1/2"
TSC.210	9401023	1,5	1,8	230	12,3	13	205	245	220	220	70	73	27,5	2"

N.B. Non superare in nessun caso il massimo Δp indicato nei grafici e in tabella in funzione della potenza installata; applicare eventualmente a tale scopo una valvola di sicurezza (vedi pag. 13).

Achtung: Niemals den in den Diagrammen und Tabellen angegebenen Maximaldruck (Δp) überschreiten. Falls nötig, installieren Sie ein Druckbegrenzungsventil (siehe Seite 13).

Attention: Never exceed the maximum Δp shown in the diagrams and in the tables, as a function of installed power. If required, install a relief valve (see page 13).

N.B. No superar nunca el máximo Δp indicado en el gráfico y en la tabla en función de la potencia instalada. Aplicar eventualmente a tal fin una válvula de seguridad (ver pág. 13).

**TSC**

**I**

**Diagramma di selezione turbine monostadio trifase usate in aspirazione.**

**D**

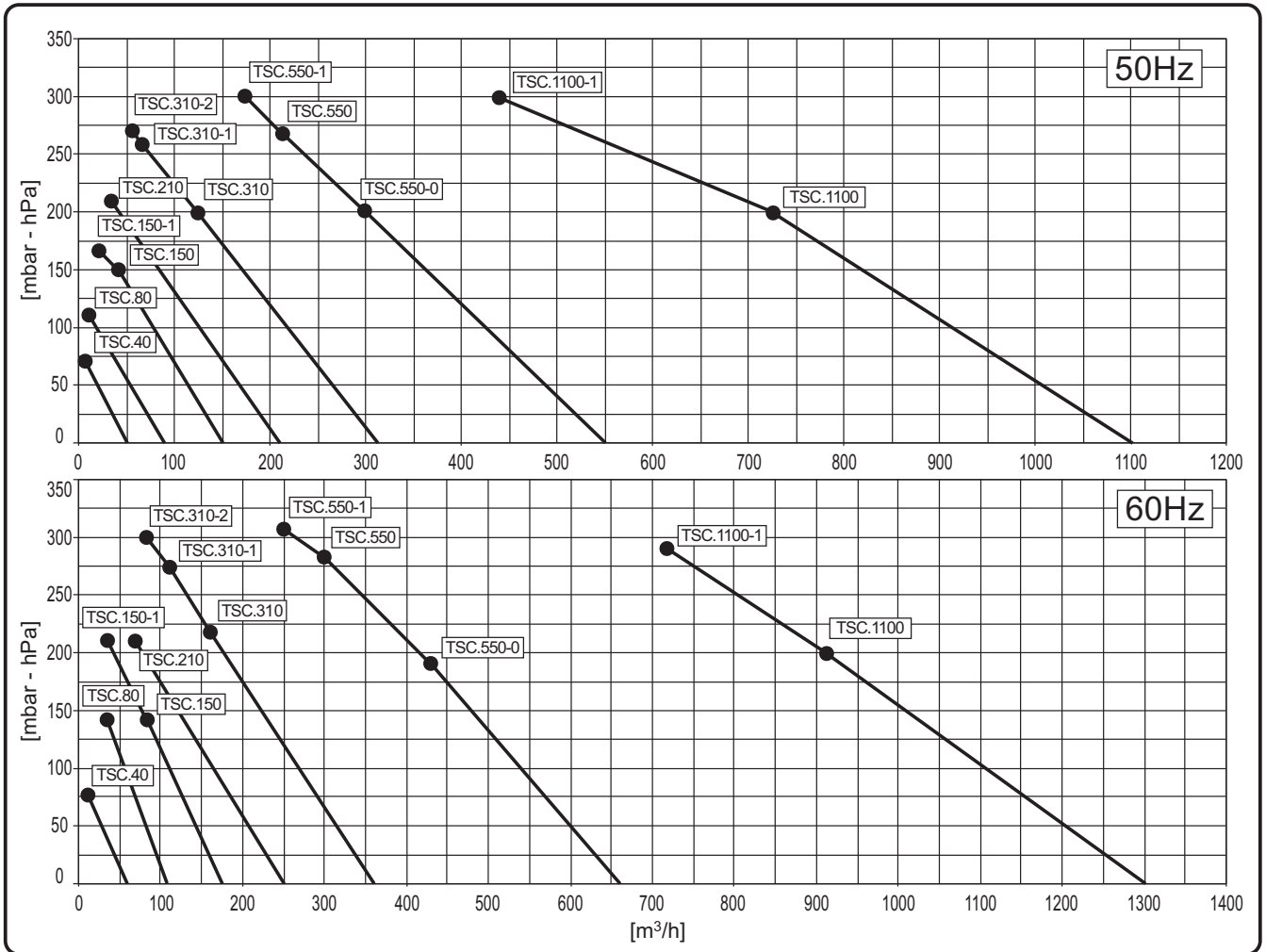
**Auswahldiagramm Vakuumbetrieb für einstufige Verdichter mit 3-Phasen-Motor.**

**GB**

**Selection chart for single stage three phase motor blowers for suction usage.**

**E**

**Gráfico curvas para selección turbinas trifásico de una etapa en aspiración.**



Curve riferite alla pressione di 1013mbar (ass.) e temp. 20°C (tolleranza ±10%).

Die Kurveschaufen einen Druck von 1013mbar (abs.) und einer Temperatur von 20°C (toleranz ±10%).

Curves refers to 1013mbar (abs.) pression and 20°C temp. (tolerance ±10%).

Curvas referidas a la presión de 1013 mbar (abs.) y temperatura 20°C (tolerancia ±10%).

Modello Modell Model Modelo	Codice Art.-Nr. Code Codigo	kW		V ±5%		A		m³/h		mbar		dB(A)		kg	Ø "G	
		50Hz	60Hz	50Hz	Δ/Y	50Hz	60Hz Δ/Y	60Hz	50Hz	60Hz	50Hz	60Hz	50Hz			60Hz
TSC.40	9402050	0,2	0,25	220-255/380-440		0,9/0,5	220-277/380-480	1,1/0,6	50	60	70	75	52	55	7	1"
TSC.80	9402051	0,37	0,45	220-255/380-440		2,1/1,2	220-277/380-480	2,3/1,3	90	108	110	140	58	61	12	1-1/4"
TSC.150	9402052	0,75	0,90	220-255/380-440		3,3/1,9	220-277/380-480	3,6/2,1	150	175	150	140	63	64	17,5	1-1/2"
TSC.150-1	9402053	1,3	1,5	220-255/380-440		4,6/2,7	220-277/380-480	5,2/3,0	150	175	175	205	64	65	19	1-1/2"
TSC.150-1	9402054	1,3	1,5	380-440/660-760		2,7/1,56	380-480/660-830	3/1,73	150	175	175	205	64	65	19	1-1/2"
TSC.210	9402055	1,5	1,8	220-255/380-440		6,7/3,9	220-277/380-480	7,0/4,0	210	250	210	210	70	73	26,5	2"
TSC.310	9402056	2,2	2,7	220-255/380-440		9,7/5,6	220-277/380-480	11,3/6,5	310	360	200	220	72	77	37,5	2"
TSC.310-1	9402057	3,0	3,6	220-255/380-440		12,5/7,2	220-277/380-480	13,5/7,8	310	360	260	280	72	77	40	2"
TSC.310-2	9402058	4	4,8	220-255/380-440		14,2/8,2	220-277/380-480	16,2/9,3	310	360	270	300	72	77	41	2"
TSC.550	9402059	5,5	6,5	220-255/380-440		21/12	220-277/380-480	26,6/15,3	550	660	270	280	74	79	83,5	2-1/2"
TSC.550-0	9402061	4	4,6	220-255/380-440		17,3/10	220-277/380-480	21/12	550	660	200	180	73	78	83,5	2-1/2"
TSC.550-1	9402060	7,5	9	380-440/660-760		15,1/8,7	380-480/660-830	19,1/11	550	660	300	310	74	79	90	2-1/2"
TSC.1100	9402062	9	11	380-440/660-760		20,2/11,7	440-480/760-830	20,8/12	1100	1300	200	200	76	81	123	4"
TSC.1100-1	9402063	13	15	380-440/660-760		26,3/15,2	440-480/760-830	28,9/16,7	1100	1300	300	290	76	81	133	4"

N.B. Non superare in nessun caso il massimo Δp indicato nei grafici e in tabella in funzione della potenza installata; applicare eventualmente a tale scopo una valvola di sicurezza (vedi pag. 12).

Achtung: Niemals den in den Diagrammen und Tabellen angegebenen Maximaldruck (Δp) überschreiten. Falls nötig, installieren Sie ein Vakuumbegrenzungsventil (siehe Seite 12).

Attention: Never exceed the maximum Δp shown in the diagrams and in the tables, as a function of installed power. If required, install a relief valve (see page 12).

N.B. No superar nunca el máximo Δp indicado en el gráfico y en la tabla en función de la potencia instalada. Aplicar eventualmente a tal fin una válvula de seguridad (ver pag. 12).



**I**

Diagramma di selezione turbine monostadio trifase usate in compressione.

**D**

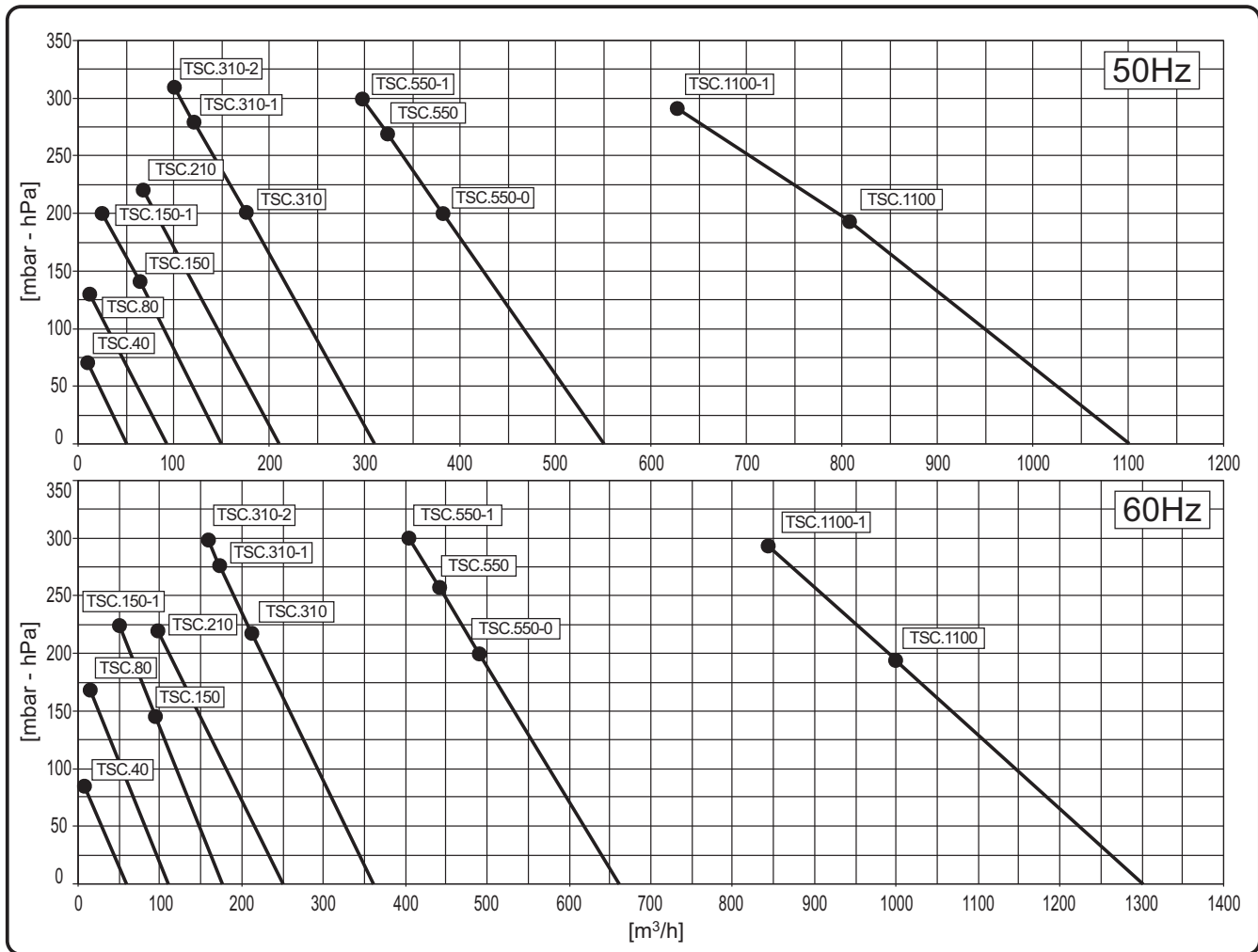
Auswahldiagramm Druckbetrieb für einstufige Verdichter mit 3-Phasen-Motor.

**GB**

Selection chart for single stage three phase motor blowers for compression usage.

**E**

Gráfico curvas para selección turbinas trifásico de una etapa en compresión.

**TSC**

Curve riferite alla pressione di 1013mbar (ass.) e temp. 20°C (tolleranza ±10%).

Die Kurveschaufeln sind für einen Druck von 1013mbar (abs) und einer Temperatur von 20°C (toleranz ±10%).

Curves refers to 1013mbar (abs.) pression and 20°C temp. (tolerance ±10%).

Curvas referidas a la presión de 1013 mbar (abs.) y temperatura 20°C (tolerancia ±10%).

Modello Modell Model Modelo	Codice Art-Nr. Code Codigo	kW		V ±5%		A		m³/h		mbar		dB(A)		kg	Ø "G	
		50Hz	60Hz	50Hz	Δ/Y	50Hz	60Hz	Δ/Y	60Hz	50Hz	60Hz	50Hz	60Hz			
TSC.40	9402050	0,2	0,25	220-255/380-440		0,9/0,5	220-277/380-480	1,1/0,6	50	60	70	80	52	55	7	1"
TSC.80	9402051	0,37	0,45	220-255/380-440		2,1/1,2	220-277/380-480	2,3/1,3	90	108	130	170	58	61	12	1-1/4"
TSC.150	9402052	0,75	0,90	220-255/380-440		3,3/1,9	220-277/380-480	3,6/2,1	150	175	140	140	63	64	17,5	1-1/2"
TSC.150-1	9402053	1,3	1,5	220-255/380-440		4,6/2,7	220-277/380-480	5,2/3,0	150	175	200	220	64	65	19	1-1/2"
TSC.150-1	9402054	1,3	1,5	380-440/660-760		2,7/1,56	380-480/660-830	3/1,73	150	175	200	220	64	65	19	1-1/2"
TSC.210	9402055	1,5	1,8	220-255/380-440		6,7/3,9	220-277/380-480	7,0/4,0	210	250	220	220	70	73	26,5	2"
TSC.310	9402056	2,2	2,7	220-255/380-440		9,7/5,6	220-277/380-480	11,3/6,5	310	360	200	220	72	77	37,5	2"
TSC.310-1	9402057	3,0	3,6	220-255/380-440		12,5/7,2	220-277/380-480	13,5/7,8	310	360	280	280	72	77	40	2"
TSC.310-2	9402058	4	4,8	220-255/380-440		14,2/8,2	220-277/380-480	16,2/9,3	310	360	310	300	72	77	41	2"
TSC.550	9402059	5,5	6,5	220-255/380-440		21/12	220-277/380-480	26,6/15,3	550	660	270	260	74	79	83,5	2-1/2"
TSC.550-0	9402061	4	4,6	220-255/380-440		17,3/10	220-277/380-480	21/12	550	660	200	200	73	78	83,5	2-1/2"
TSC.550-1	9402060	7,5	9	380-440/660-760		15,1/8,7	380-480/660-830	19,1/11	550	660	300	300	74	79	90	2-1/2"
TSC.1100	9402062	9	11	380-440/660-760		20,2/11,7	440-480/760-830	20,8/12	1100	1300	190	180	76	81	123	4"
TSC.1100-1	9402063	13	15	380-440/660-760		26,3/15,2	440-480/760-830	28,9/16,7	1100	1300	290	290	76	81	133	4"

N.B. Non superare in nessun caso il massimo Δp indicato nei grafici e in tabella in funzione della potenza installata; applicare eventualmente a tale scopo una valvola di sicurezza (vedi pag. 13).

Achtung: Niemals den in den Diagrammen und Tabellen angegebenen Maximaldruck (Δp) überschreiten. Falls nötig, installieren Sie ein Druckbegrenzungsventil (siehe Seite 13).

Attention: Never exceed the maximum Δp shown in the diagrams and in the tables, as a function of installed power. If required, install a relief valve (see page 13).

N.B. No superar nunca el máximo Δp indicado en el gráfico y en la tabla en función de la potencia instalada. Aplicar eventualmente a tal fin una válvula de seguridad (ver pag. 13).

**TDC**

**I**

**Dimensioni  
turbine doppio stadio.**

**D**

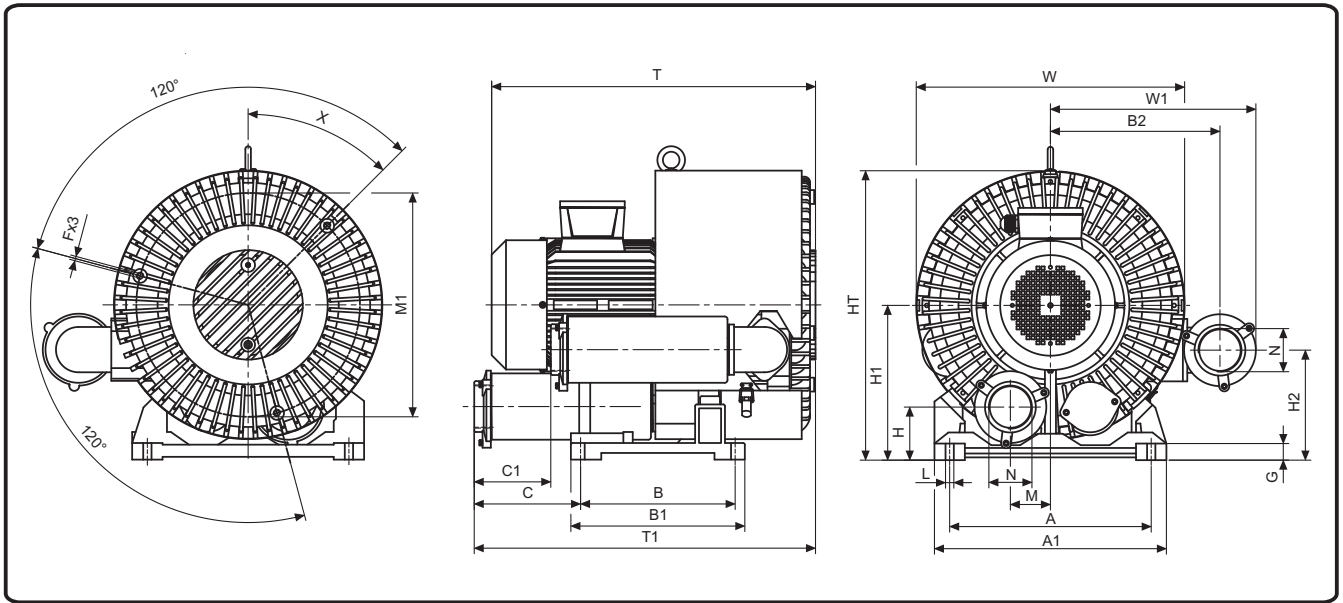
**Abmessungen  
zweistufiger  
Verdichter.**

**GB**

**Overall dimensions for  
double stage blowers.**

**E**

**Dimensiones  
turbinas de dos etapas.**



**Turbine con motore  
monofase.**

**Verdichter mit  
1-Phasen-Motor.**

**Blowers with single  
phase motor.**

**Turbinas con motor  
monofásico.**

Modello Modell Model Modelo	Codice Art-Nr. Code Codigo	Ø																					
		A	A1	B	B1	B2	C	C1	F	G	H	H1	H2	HT	L	M	M1	N	T	T1	W	W1	X
TDC.80	9404010	205	227	83	108	181	95	40	M6	3	42	130	110	272	Ø10	46	140	1-1/4"G	312	318	283	211	51°
TDC.150	9404011	225	257	95	130	197	98	76	M6	3	45	153	153	313	Ø12	58	175	1-1/2"G	416	350	320	235	60°

**Turbine con motore  
trifase.**

**Verdichter mit  
3-Phasen-Motor.**

**Blowers with three  
phase motor.**

**Turbinas con motor  
trifásico.**

Modello Modell Model Modelo	Codice Art-Nr. Code Codigo	Ø																					
		A	A1	B	B1	B2	C	C1	F	G	H	H1	H2	HT	L	M	M1	N	T	T1	W	W1	X
TDC.80	9403030	205	227	83	108	181	95	40	M6	3	42	130	110	272	Ø10	46	140	1-1/4"G	312	318	283	211	51°
TDC.150	9403031	225	257	95	130	197	98	76	M6	3	45	153	153	313	Ø12	58	175	1-1/2"G	416	350	320	235	60°
TDC.150-1	9403032	225	257	95	130	197	98	76	M6	3	45	153	153	313	Ø12	58	175	1-1/2"G	416	350	320	235	60°
TDC.210	9403033	260	298	115	155	242	123	42	M8	4	47	175	140	360	Ø14	60	200	2"G	463	412	369	284	51°
TDC.210-1	9403034	260	298	115	155	242	123	42	M8	4	47	175	140	360	Ø14	60	200	2"G	463	412	369	284	51°
TDC.310	9403035	290	332	140	180	252	113	79	M8	5	50	195	158	407	Ø15	62	240	2"G	467	459	424	294	51°
TDC.310-1	9403036	290	332	140	180	252	252	218	M8	5	98	195	158	407	Ø15	155	240	2"G	585	598	424	294	51°
TDC.550	9403037	365	420	280	315	307	193	139	M12	30	96	280	199	523	Ø15	73	405	2-1/2"G	587	618	486	373	60°
TDC.550-1	9403038	365	420	280	315	307	308	254	M12	30	121	280	199	523	Ø15	143	405	2-1/2"G	759	733	486	373	60°



**I**

**Diagramma di selezione turbine doppio stadio monofase usate in aspirazione.**

**D**

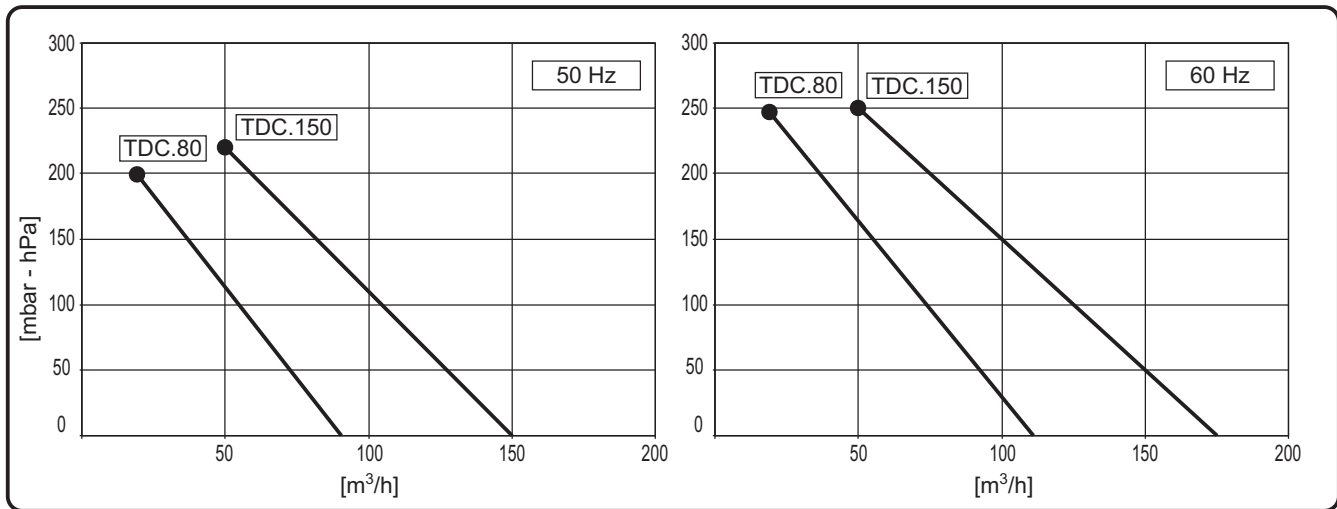
**Auswahldiagramm Vakuumbetrieb für zweistufige Verdichter mit 1-Phasen-Motor.**

**GB**

**Selection chart for double stage single phase motor blowers for suction usage.**

**E**

**Gráfico curvas para selección turbinas monofásico de dos etapas en aspiración.**

**TDC**

Curve riferite alla pressione di 1013mbar (ass.) e temp. 20°C (tolleranza ±10%).

Die Kurveschaufeln sind von 1013mbar (abs.) und einer Temperatur von 20°C (toleranz ±10%).

Curves refers to 1013mbar (abs.) pressure and 20°C temp. (tolerance ±10%).

Curvas referidas a la presión de 1013 mbar (abs.) y temperatura 20°C (tolerancia ±10%).

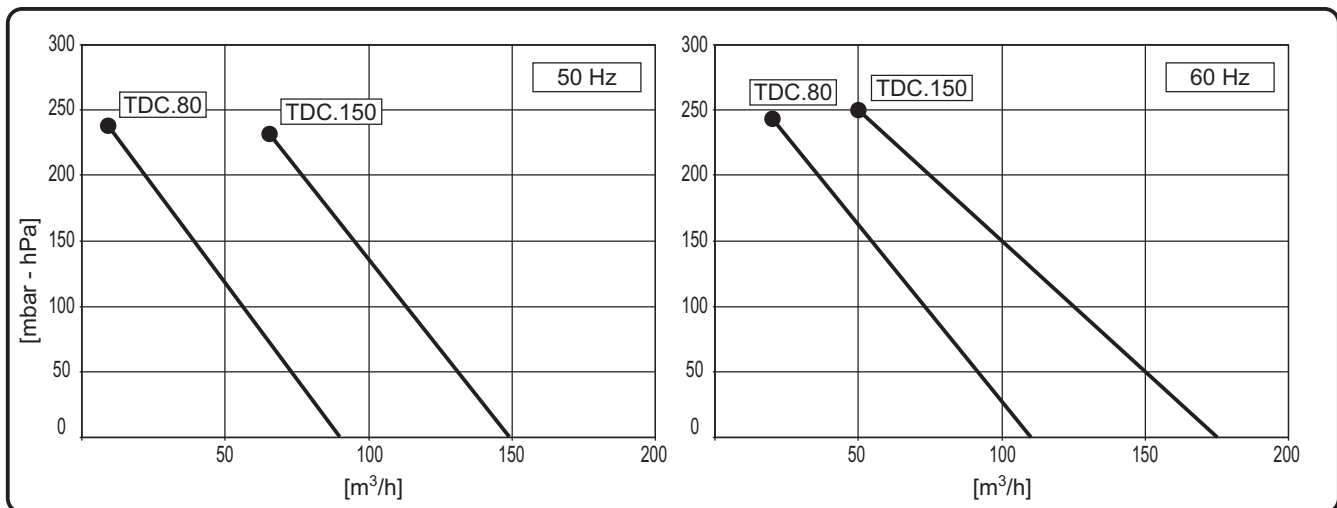
Modello Modell Model Modelo	Codice Art-Nr. Code Codigo	kW		V	A		m³/h		mbar		dB(A)		kg	Ø "G
		50Hz	60Hz	±5%	50Hz	60Hz	50Hz	60Hz	50Hz	60Hz	50Hz	60Hz		
TDC.80	9404010	0,75	0,90	115 / 230	13 / 6,5	14 / 7	90	108	200	245	60	66	18	1-1/4"G
TDC.150	9404011	1,5	1,8	230	10	11	150	175	220	250	66	69	31	1-1/2"G

**Diagramma di selezione turbine doppio stadio monofase usate in compressione.**

**Auswahldiagramm Druckbetrieb für zweistufige Verdichter mit 1-Phasen-Motor.**

**Selection chart for double stage single phase motor blowers for compression usage.**

**Gráfico curvas para selección turbinas monofásico de dos etapas en compresión.**



Curve riferite alla pressione di 1013mbar (ass.) e temp. 20°C (tolleranza ±10%).

Die Kurveschaufeln sind von 1013mbar (abs.) und einer Temperatur von 20°C (toleranz ±10%).

Curves refers to 1013mbar (abs.) pressure and 20°C temp. (tolerance ±10%).

Curvas referidas a la presión de 1013 mbar (abs.) y temperatura 20°C (tolerancia ±10%).

Modello Modell Model Modelo	Codice Art-Nr. Code Codigo	kW		V	A		m³/h		mbar		dB(A)		kg	Ø "G
		50Hz	60Hz	±5%	50Hz	60Hz	50Hz	60Hz	50Hz	60Hz	50Hz	60Hz		
TDC.80	9404010	0,75	0,90	115 / 230	13 / 6,5	14 / 7	90	108	240	245	60	66	18	1-1/4"G
TDC.150	9404011	1,5	1,8	230	10	11	150	175	235	250	66	69	31	1-1/2"G

N.B. Non superare in nessun caso il massimo Δp indicato nei grafici e in tabella in funzione della potenza installata; applicare eventualmente a tale scopo una valvola di sicurezza (vedi pag. 14 e 15).

Achtung: Niemals den in den Diagrammen und Tabellen angegebenen Maximaldruck (Δp) überschreiten. Falls nötig, installieren Sie ein Vakuum-Druckbegrenzungsventil (siehe Seite 14 und 15).

Attention: Never exceed the maximum Δp shown in the diagrams and in the tables, as a function of installed power. If required, install a relief valve (see page 14 and 15).

N.B. No superar nunca el máximo Δp indicado en el gráfico y en la tabla en función de la potencia instalada. Aplicar eventualmente a tal fin una válvula de seguridad (ver pág. 14 y 15).

# TDC

I

Diagramma di selezione turbine doppio stadio trifase usate in aspirazione.

D

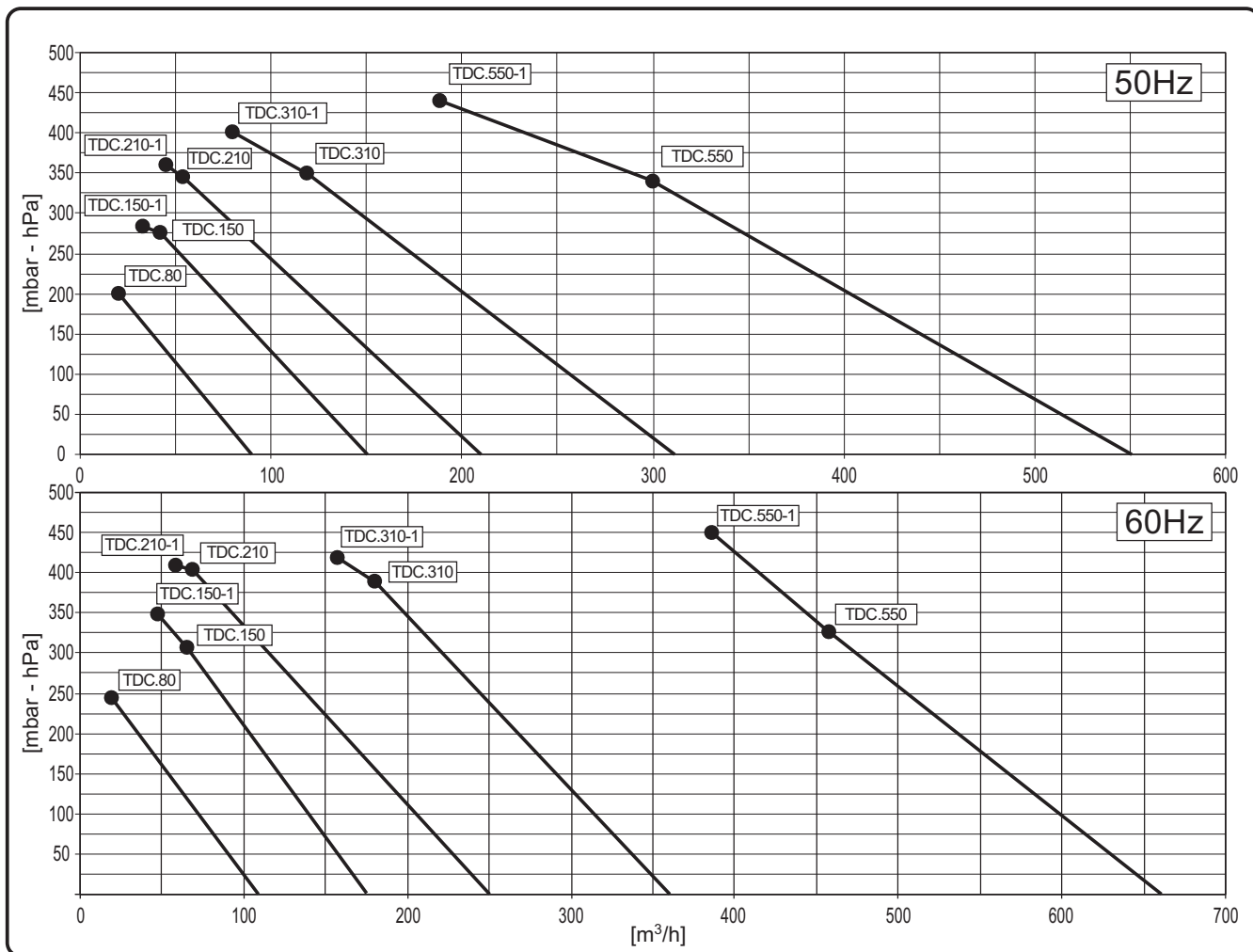
Auswahldiagramm Vakuumbetrieb für zweistufige Verdichter mit 3-Phasen-Motor.

GB

Selection chart for double stage three phase motor blowers for suction usage.

E

Gráfico curvas para selección turbinas trifásico de dos etapas en aspiración.



Curve riferite alla pressione di 1013mbar (ass.) e temp. 20°C (tolleranza ±10%).

Die Kurveschaufenen Druk von 1013mbar (abs.) und einer Temperatur von 20°C (toleranz ±10%).

Curves refers to 1013mbar (abs.) pression and 20°C temp. (tolerance ±10%).

Curvas referidas a la presión de 1013 mbar (abs.) y temperatura 20°C (tolerancia ±10%).

Modello Modell Model Modelo	Codice Art.-Nr. Code Codigo	kW		V ±5%		A		m³/h		mbar		dB(A)		kg	Ø "G	
		50Hz	60Hz	50Hz	Δ/Y	50Hz	60Hz Δ/Y	60Hz	50Hz	60Hz	50Hz	60Hz	50Hz			60Hz
TDC.80	9403030	0,75	0,90	220-255/380-440		3,3/1,9	255-277/440-480	3,6/2,1	90	108	200	245	60	66	18	1-1/4"
TDC.150	9403031	1,5	1,8	220-255/380-440		6,7/3,9	255-277/440-480	7,0/4,0	150	175	275	300	66	69	30	1-1/2"
TDC.150-1	9403032	2,2	2,7	220-255/380-440		7,8/4,5	255-277/440-480	9,5/5,5	150	175	280	350	66	69	32,5	1-1/2"
TDC.210	9403033	3,0	4,0	220-255/380-440		9,7/5,6	255-277/440-480	10,7/6,2	210	250	345	400	74	77	43,5	2"
TDC.210-1	9403034	4	4,8	220-255/380-440		14,3/8,2	255-277/440-480	16,2/9,3	210	250	355	410	74	77	45	2"
TDC.310	9403035	4	4,8	220-255/380-440		14,3/8,2	255-277/440-480	16,2/9,3	310	360	350	390	75	79	56	2"
TDC.310-1	9403036	5,5	6,5	220-255/380-440		21/12	255-277/440-480	26,6/15,3	310	360	410	420	75	79	58	2"
TDC.550	9403037	7,5	9	380-440/660-760		15,1/8,7	440-480/760-830	19,1/11	550	660	340	330	76	81	120	2-1/2"
TDC.550-1	9403038	11	13	380-440/660-760		25/14,4	440-480/760-830	27,5/15,9	550	660	440	450	76	81	149	2-1/2"

N.B. Non superare in nessun caso il massimo Δp indicato nei grafici e in tabella in funzione della potenza installata; applicare eventualmente a tale scopo una valvola di sicurezza (vedi pag. 14).

Achtung: Niemals den in den Diagrammen und Tabellen angegebenen Maximaldruck (Δp) überschreiten. Falls nötig, installieren Sie ein Vakuumbegrenzungsventil (siehe Seite 14).

Attention: Never exceed the maximum Δp shown in the diagrams and in the tables, as a function of installed power. If required, install a relief valve (see page 14).

N.B. No superar nunca el máximo Δp indicado en el gráfico y en la tabla en función de la potencia instalada. Aplicar eventualmente a tal fin una válvula de seguridad (ver pág. 14).

**I**

Diagramma di selezione turbine doppio stadio trifase usate in compressione.

**D**

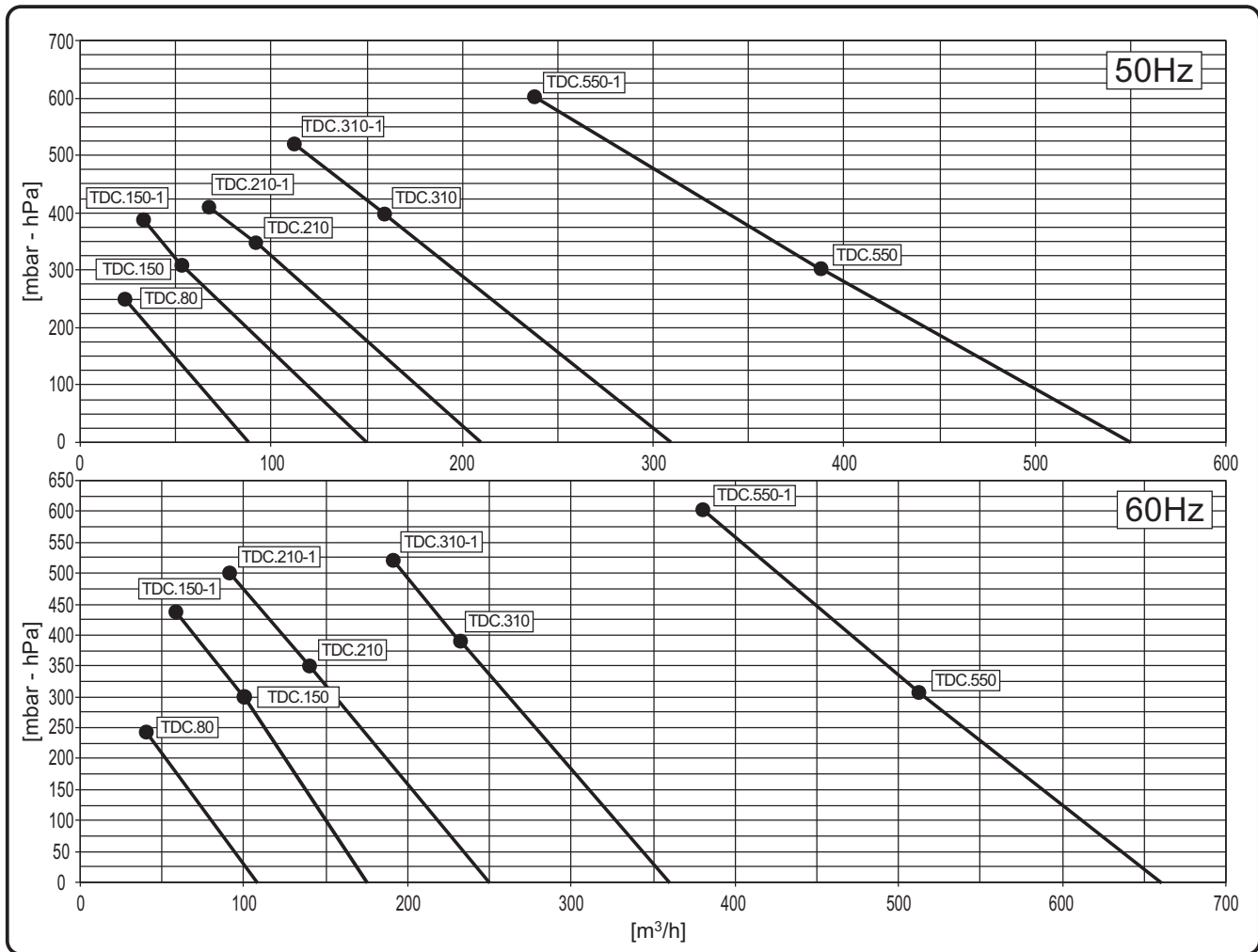
Auswahldiagramm Druckbetrieb für zweistufige Verdichter mit 3-Phasen-Motor.

**GB**

Selection chart for double stage three phase motor blowers for compression usage.

**E**

Gráfico curvas para selección turbinas trifásico de dos etapas en compresión.

**TDC**

Curve riferite alla pressione di 1013mbar (ass.) e temp. 20°C (tolleranza ±10%).

Die Kurveschaufehen Druck von 1013mbar (abs) und einer Temperatur von 20°C (toleranz ±10%).

Curves refers to 1013mbar (abs.) pression and 20°C temp. (tolerance ±10%).

Curvas referidas a la presión de 1013 mbar (abs.) y temperatura 20°C (tolerancia ±10%).

Modello Modell Model Modelo	Codice Art.-Nr. Code Codigo	kW		V ±5%		A		m³/h		mbar		dB(A)		kg	Ø "G	
		50Hz	60Hz	50Hz	Δ/Y	50Hz	60Hz Δ/Y	60Hz	50Hz	60Hz	50Hz	60Hz				
TDC.80	9403030	0,75	0,90	220-255/380-440		3,3/1,9	255-277/440-480	3,6/2,1	90	108	240	245	60	66	18	1-1/4"
TDC.150	9403031	1,5	1,8	220-255/380-440		6,7/3,9	255-277/440-480	7,0/4,0	150	175	320	300	66	69	30	1-1/2"
TDC.150-1	9403032	2,2	2,7	220-255/380-440		7,8/4,5	255-277/440-480	9,5/5,5	150	175	375	435	66	69	32,5	1-1/2"
TDC.210	9403033	3,0	4,0	220-255/380-440		9,7/5,6	255-277/440-480	10,7/6,2	210	250	350	350	74	77	43,5	2"
TDC.210-1	9403034	4	4,8	220-255/380-440		14,3/8,2	255-277/440-480	16,2/9,3	210	250	410	500	74	77	45	2"
TDC.310	9403035	4	4,8	220-255/380-440		14,3/8,2	255-277/440-480	16,2/9,3	310	360	390	390	75	79	56	2"
TDC.310-1	9403036	5,5	6,5	220-255/380-440		21/12	255-277/440-480	26,6/15,3	310	360	510	520	75	79	58	2"
TDC.550	9403037	7,5	9	380-440/660-760		15,1/8,7	440-480/760-830	19,1/11	550	660	310	310	76	81	120	2-1/2"
TDC.550-1	9403038	11	13	380-440/660-760		25/14,4	440-480/760-830	27,5/15,9	550	660	600	600	76	81	149	2-1/2"

N.B. Non superare in nessun caso il massimo Δp indicato nei grafici e in tabella in funzione della potenza installata; applicare eventualmente a tale scopo una valvola di sicurezza (vedi pag. 15).

Achtung. Niemals den in den Diagrammen und Tabellen angegebenen Maximaldruck (Δp) überschreiten. Falls nötig, installieren Sie ein Druckbegrenzungsventil (siehe Seite 15).

Attention: Never exceed the maximum Δp shown in the diagrams and in the tables, as a function of installed power. If required, install a relief valve (see page 15).

N.B. No superar nunca el máximo Δp indicado en el gráfico y en la tabla en función de la potencia instalada. Aplicar eventualmente a tal fin una válvula de seguridad (ver pag. 15).

# VLV

I

## Valvole limitatrici di vuoto.

Queste valvole limitano il valore di vuoto raggiungibile dalla turbina. Sono perciò da utilizzare in tutti i casi in cui si possa verificare la possibilità di un utilizzo della turbina con aspirazione completamente chiusa.

D

## Vakuumbegrenzungsventile.

Vakuumbegrenzungsventile als Zubehör limitieren das erreichbare Vakuum des Verdichters. Aus diesem Grunde müssen sie immer dann installiert werden, wenn die Möglichkeit besteht, dass der Ansaugstutzen während des Betriebs komplett gedrosselt ist.

GB

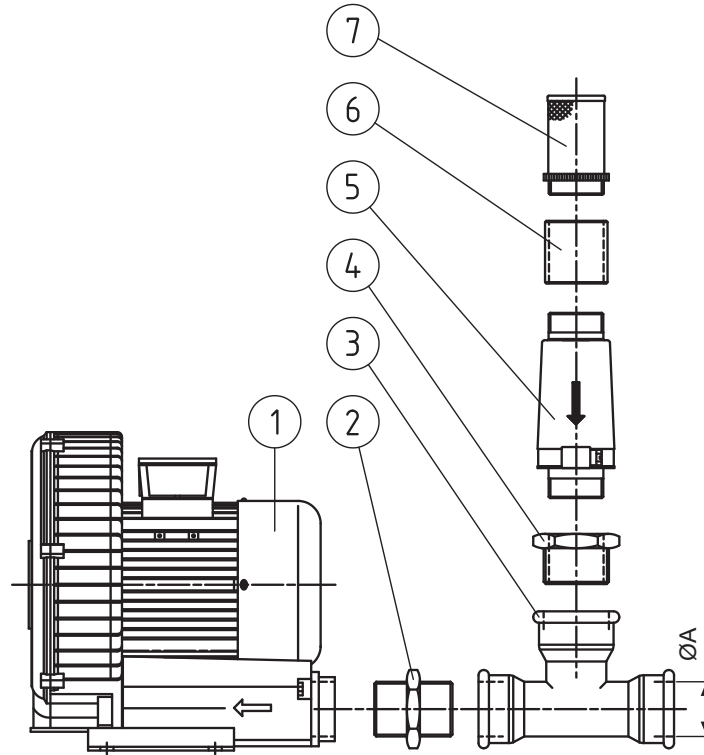
## Vacuum relief valves.

The relief valves are accessories that limit the vacuum value achievable by the blowers. Therefore they must be used whenever there is the possibility of operation with blower intake completely closed.

E

## Válvula limitadora de vacío.

Esta válvula limita el valor del vacío alcanzable de la turbina. Por eso se puede utilizar solo y en todos aquellos casos en los cuales sea posible averiguar un uso de la misma con aspiración completamente cerrada.



1	2	3	4	5	6	7	ØA
9401020	2001010	2106063	-----	9407009	5002011	1802017	1-1/4"G
9401021	2201014	2106063	-----	9407009	5002011	1802017	1-1/4"G
9401022	2201011	2106056	-----	9407009	5002011	1802017	1-1/2"G
9401023	2201007	2106047	-----	9407005	5002011	1802017	2"G
9402050	2001010	2106063	-----	9407009	5002011	1802017	1-1/4"G
9402051	2201014	2106063	-----	9407009	5002011	1802017	1-1/4"G
9402052	2201011	2106056	-----	9407009	5002011	1802017	1-1/2"G
9402053	2201011	2106056	-----	9407008	5002011	1802017	1-1/2"G
9402054	2201011	2106056	-----	9407008	5002011	1802017	1-1/2"G
9402055	2201007	2106047	-----	9407014	5002011	1802017	2"G
9402056	2201007	2106047	-----	9407006	5002011	1802017	2"G
9402057	2201007	2106047	-----	9407008	5002011	1802017	2"G
9402058	2201007	2106047	-----	9407014	5002011	1802017	2"G
9402059	2201008	2106057	-----	9407019	5002016	1802025	2-1/2"G
9402060	2201008	2106057	-----	9407020	5002016	1802025	2-1/2"G
9402061	2201008	2106057	-----	9407019	5002016	1802025	2-1/2"G
9402062	2201016	2106095	-----	9407018	5002016	1802025	4"G
9402063	2201016	2106095	-----	9407019	5002016	1802025	4"G

**I****Valvole limitatrici di pressione.**

Queste valvole limitano il valore di pressione raggiungibile dalla turbina. Sono perciò da utilizzare in tutti i casi in cui si possa verificare la possibilità di un utilizzo della turbina con mandata completamente chiusa.

**D****Druckbegrenzungsventile.**

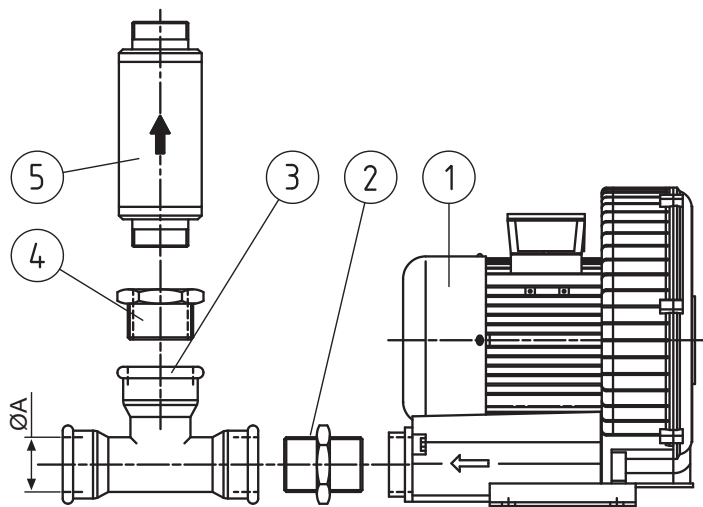
Druckbegrenzungsventile als Zubehör limitieren den erreichbaren Druck des Verdichters. Aus diesem Grunde müssen sie immer dann installiert werden, wenn die Möglichkeit besteht, dass der Drucktutzen während des Betriebs komplett gedrosselt ist.

**GB****Pressure relief valve.**

The relief valves are accessories that limit the pressure value achievable by the blowers. Therefore they must be used whenever there is the possibility of operation with blower exhaust completely closed.

**E****Válvula limitadora de presión.**

Esta válvula limita el valor de presión alcanzable de la turbina. Siendo por eso utiliza en todos los casos que se puede verificar un uso de la turbina con la boca de compresión completamente cerrada.

**VLP**

1	2	3	4	5	ØA
9401020	2001010	2106063	-----	9408019	1-1/4"G
9401021	2201014	2106063	-----	9408008	1-1/4"G
9401022	2201011	2106056	-----	9408008	1-1/2"G
9401023	2201007	2106047	-----	9408016	2"G
9402050	2001010	2106063	-----	9408019	1-1/4"G
9402051	2201014	2106063	-----	9408005	1-1/4"G
9402052	2201011	2106056	-----	9408008	1-1/2"G
9402053	2201011	2106056	-----	9408007	1-1/2"G
9402054	2201011	2106056	-----	9408007	1-1/2"G
9402055	2201007	2106047	-----	9408016	2"G
9402056	2201007	2106047	-----	9408006	2"G
9402057	2201007	2106047	-----	9408016	2"G
9402058	2201007	2106047	-----	9408009	2"G
9402059	2201008	2106057	-----	9408022	2-1/2"G
9402060	2201008	2106057	-----	9408023	2-1/2"G
9402061	2201008	2106057	-----	9408022	2-1/2"G
9402062	2201016	2106095	-----	9408020	4"G
9402063	2201016	2106095	-----	9408021	4"G

# VLV

I

## Valvole limitatrici di vuoto.

Queste valvole limitano il valore di vuoto raggiungibile dalla turbina. Sono perciò da utilizzare in tutti i casi in cui si possa verificare la possibilità di un utilizzo della turbina con aspirazione completamente chiusa.

D

## Vakuumbegrenzungsventile.

Vakuumbegrenzungsventile als Zubehör limitieren das erreichbare Vakuum des Verdichters. Aus diesem Grunde müssen sie immer dann installiert werden, wenn die Möglichkeit besteht, dass der Ansaugstutzen während des Betriebs komplett gedrosselt ist.

GB

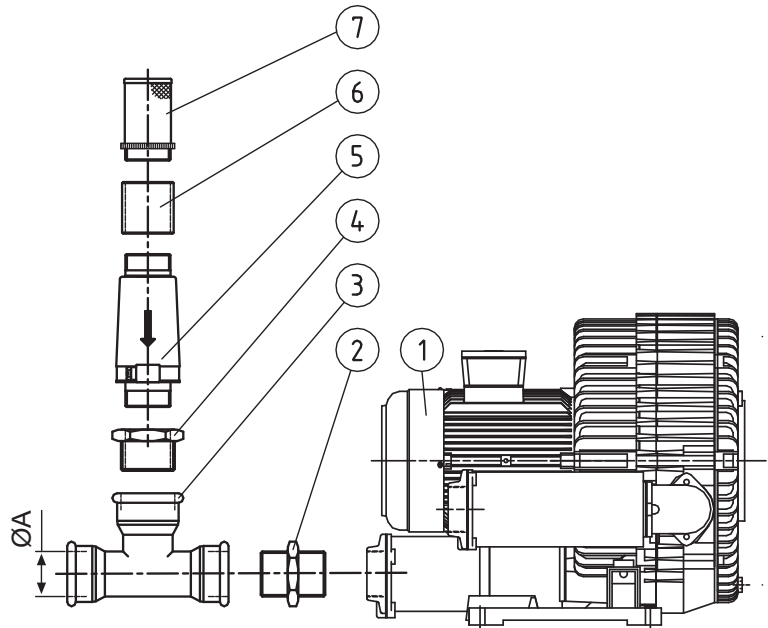
## Vacuum relief valves.

The relief valves are accessories that limit the vacuum value achievable by the blowers. Therefore they must be used whenever there is the possibility of operation with blower intake completely closed.

E

## Válvula limitadora de vacío.

Esta válvula limita el valor del vacío alcanzable de la turbina. Por eso se puede utilizar solo y en todos aquellos casos en los cuales sea posible averiguar un uso de la misma con aspiración completamente cerrada.



1	2	3	4	5	6	7	ØA
9403030	2201014	2106063	-----	9407006	5002011	1802017	1-1/4"G
9403031	5001023	2106056	-----	9407010	5002011	1802017	1-1/2"G
9403032	5001023	2106056	-----	9407011	5002011	1802017	1-1/2"G
9403033	5001024	2106047	-----	9407011	5002011	1802017	2"G
9403034	5001024	2106047	-----	9407015	5002011	1802017	2"G
9403035	5001024	2106047	-----	9407017	5002011	1802017	2"G
9403036	5001024	2106047	-----	9407012	5002011	1802017	2"G
9403037	2201008	2106057	-----	9407021	5002016	1802025	2-1/2"G
9403038	2201008	2106057	2001035	9407015	5002011	1802017	2-1/2"G
9404010	2201014	2106063	-----	9407013	5002011	1802017	1-1/4"G
9404011	5001023	2106056	-----	9407014	5002011	1802017	1-1/2"G



**I****Valvole limitatrici di pressione.**

Queste valvole limitano il valore di pressione raggiungibile dalla turbina. Sono perciò da utilizzare in tutti i casi in cui si possa verificare la possibilità di un utilizzo della turbina con mandata completamente chiusa.

**D****Druckbegrenzungsventile.**

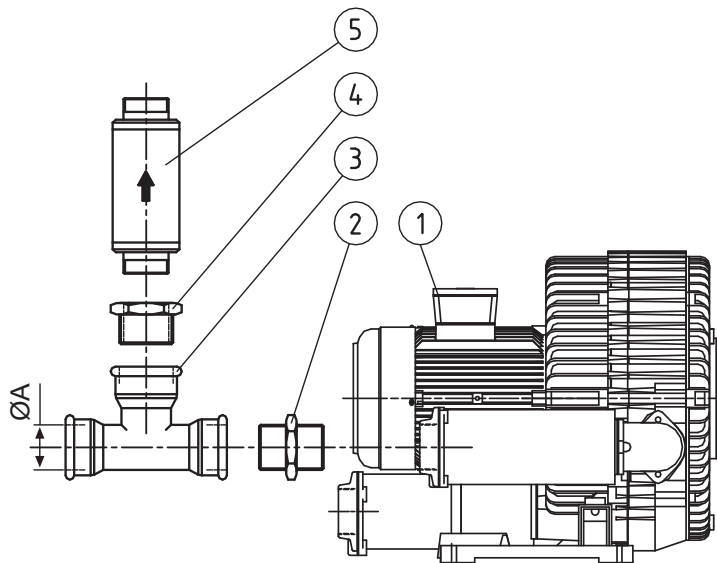
Druckbegrenzungsventile als Zubehör limitieren den erreichbaren Druck des Verdichters. Aus diesem Grunde müssen sie immer dann installiert werden, wenn die Möglichkeit besteht, dass der Drucktutzen während des Betriebs komplett gedrosselt ist.

**GB****Pressure relief valve.**

The relief valves are accessories that limit the pressure value achievable by the blowers. Therefore they must be used whenever there is the possibility of operation with blower exhaust completely closed.

**E****Válvula limitadora de presión.**

Esta válvula limita el valor de presión alcanzable de la turbina. Siendo por eso utiliza en todos los casos que se puede verificar un uso de la turbina con la boca de compresión completamente cerrada.

**VLP**

1	2	3	4	5	ØA
9403030	2201014	2106063	-----	9408016	1-1/4"G
9403031	5001023	2106056	-----	9408009	1-1/2"G
9403032	5001023	2106056	-----	9408014	1-1/2"G
9403033	5001024	2106047	-----	9408011	2"G
9403034	5001024	2106047	-----	9408013	2"G
9403035	5001024	2106047	-----	9408011	2"G
9403036	5001024	2106047	-----	9408014	2"G
9403037	2201008	2106057	-----	9408023	2-1/2"G
9403038	2201008	2106057	-----	9408024	2-1/2"G
9404010	2201014	2106063	-----	9408015	1-1/4"G
9404011	5001023	2106056	-----	9408015	1-1/2"G

# SAD

I

## Silenziatori supplementari doppi.

Questa serie di silenzia-  
tori é stata studiata per  
attenuare la rumorosità  
generata dal flusso d'aria  
in entrata o uscita dalla  
turbina a canale laterale  
(diminuzione di 2+5 dB(A)  
a seconda del tipo di tur-  
bina e dalle condizioni  
d'impiego).  
L'esecuzione con doppio  
attacco filettato consente  
l'inserimento del silen-  
ziatore nella linea di aspi-  
razione o mandata.

D

## Zusatzschalldämpfer mit doppeltem Anschluss.

Diese Dämpferserie wurde  
entwickelt, um die Schalle-  
mission, die durch die ein-  
 bzw. austretende Luft aus  
der Seitenkanalturbine ent-  
steht, zu reduzieren (Re-  
duzierung zwischen 2 und  
5 dB(A) in Abhängigkeit  
von der Turbine und den  
Betriebsbedingungen).  
Dank des doppelten Ge-  
windestützens kann der  
Dämpfer auf die Saug- oder  
Auslassleitung montiert  
werden.

GB

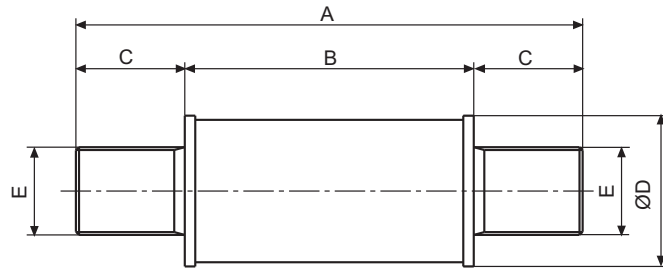
## Double connection additional silencers.

This series of silencers was  
designed to keep down the  
noise generated by the in-  
coming or outgoing air flow  
from the side channel tur-  
bine (reduction of 2+5  
dB(A) depending on the  
kind of turbine and work-  
ing conditions).  
The application with double  
threaded attachment allows  
you to insert the silencer  
in the intake or outlet line.

E

## Silenciador suplementario doble.

Esta serie de silenciadores  
ha sido diseñada para aten-  
uar el nivel de ruido gene-  
rado por el flujo de aire  
de entrada o salida de la  
turbina de canal lateral  
(disminución de 2+5 dB(A)  
según el tipo de turbina  
y las condiciones de em-  
pleo).  
La ejecución con doble  
conexión roscada permite  
introducir el silenciador  
en la línea de aspiración  
o impulsión.



Tipo Typ Type Tipo	Codice Art-Nr. Code Codigo	A	B	C	ØD	E
SAD.1	9409000	178	138	20	69	1"G
SAD.1-1/4	9409001	242	138	52	69	1-1/4"G
SAD.1-1/2	9409002	232	168	32	80	1-1/2"G
SAD.2	9409003	262	198	32	89	2"G
SAD.2-1/2	9409004	262	198	32	100	2-1/2"G
SAD.4	9409005	480	400	40	152	4"G

**I****Filtri in aspirazione.**

Questi filtri sono stati realizzati appositamente per l'impiego in aspirazione su turbine a canale laterale.  
La particolare costruzione facilita le operazioni di manutenzione e la sostituzione della cartuccia filtrante. La calotta di protezione è realizzata in metallo verniciato ed è fissata attraverso una vite a farfalla (FAS) o mollette a scatto (FCM).

**D****Ansaugfilter für Trockenluft.**

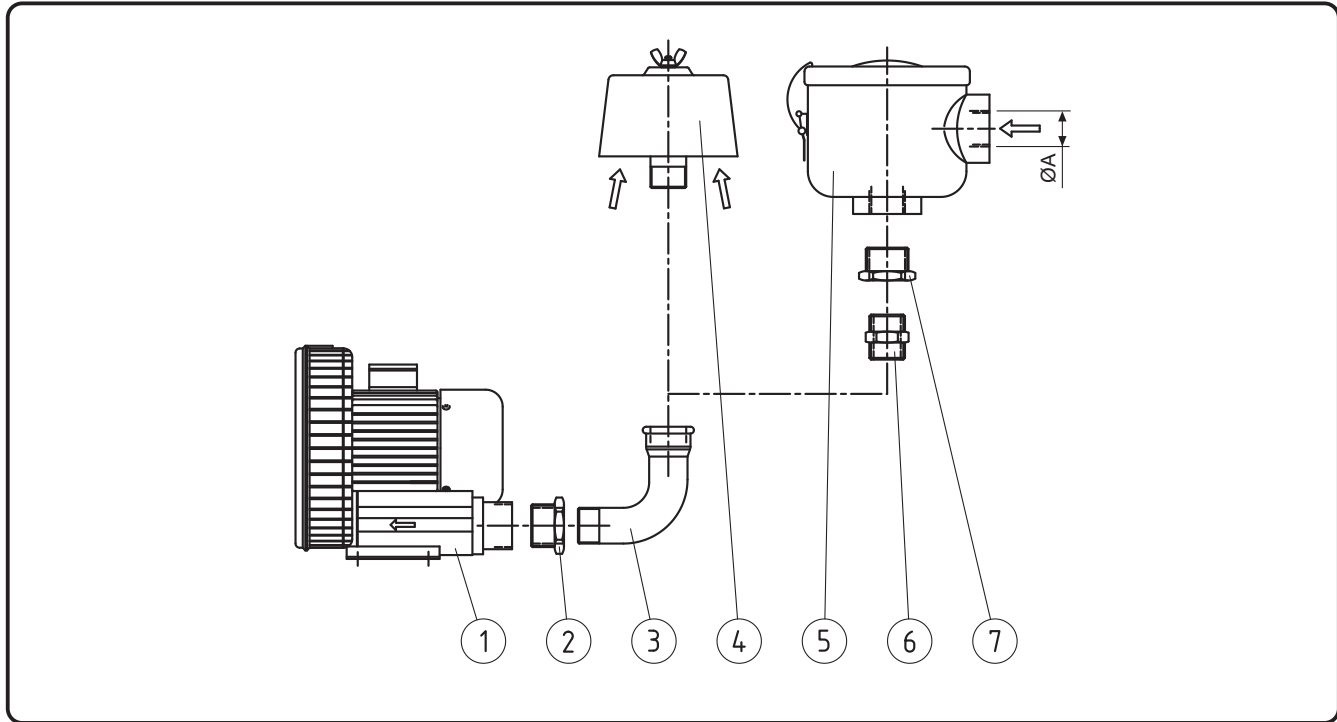
Diese Filter wurden speziell für die saugseitige Verwendung bei Seitenkanalverdichtern gefertigt. Wartung und Austausch der Filterpatrone (Velournetz) sind denkbar einfach dank des kompakten Design des Filters. Das lackierte Metallgehäuse ist mit einer Flügelmutter (FAS) oder mit einer Schnappfeder (FCM) am Filterkörper angebracht.

**GB****Inlet filters.**

These filters have been especially designed to be used on the inlet of side channel blowers. The maintenance and the element replacement is very easy thanks to the design of the filter. The painted metallic bowl of the filter is fixed to the body by a wing screw (FAS) or clamps (FCM).

**E****Filtros de aspiración.**

Estos filtros están realizados apropiado para la instalación en la aspiración de la turbina. Su particular construcción facilita su mantenimiento y sustitución del cartucho. La tapa de protección está realizada en metal pintado y fijada con tuerca de palomilla (FAS) o resorte (FCM).

**FAS  
FCM**

1	2	3	4	5	6	7	ØA
9401020 - 9402050	-----	2101017	9001058	9001022	2001010	-----	1-1/4"G
9401021 - 9402051	2001034	2101017	9001058	9001017	2001010	-----	1-1/4"G
9401022 - 9402052	-----	2101016	9001060	9001018	2201011	-----	1-1/2"G
9401053 - 9402054	-----	2101016	9001060	9001018	2201011	-----	1-1/2"G
9401023 - 9402055	-----	2101018	9001061	9001019	2201007	-----	2"G
9402056	-----	2101018	9001061	9001040	2201007	2001044	2-1/2"G
9402057 - 9402058	-----	2101018	9001061	9001040	2201007	2001044	2-1/2"G
9402059	-----	2101019	9001062	9001041	2201008	2001048	3"G
9402060 - 9402061	-----	2101019	9001062	9001041	2201008	2001048	3"G
9402062 - 9402063	-----	2101026	9001086	9001087	2201016	-----	4"G
9403030	2001034	2101017	9001058	9001017	2001010	-----	1-1/4"G
9403031 - 9403032	5001023	2101028	9001060	9001018	2201011	-----	1-1/2"G
9403033 - 9403034	5001024	2101027	9001061	9001019	2201007	-----	2"G
9403035 - 9403036	5001024	2101027	9001061	9001040	2201007	2001044	2-1/2"G
9403037 - 9403038	-----	2101019	9001062	9001041	2201008	2001048	3"G
9404010	2001034	2101017	9001058	9001017	2001010	-----	1-1/4"G
9404011	5001023	2101028	9001060	9001018	2201011	-----	1-1/2"G

Le caratteristiche tecniche dei filtri pos. 4 e 5 sono disponibili sul catalogo tecnico.

Die technischen Eigenschaften der Filter Position 4 und 5 sind im technischen Katalog einsehbar.

The technical characteristics of filter pos. 4 and 5 are available in the technical catalogue.

Las características técnicas de los filtros pos. 4 y 5 están disponibles en el catálogo técnico.

**VSF****I****Valvola di scambio aspirazione/mandata.**

Mediante questa valvola è possibile invertire il flusso di aspirazione o di mandata di una girante a canale laterale senza invertire il senso di rotazione. Il principio di funzionamento è basato sulla rotazione di un deviatore azionato da un attuatore elettrico motorizzato conforme alla Direttiva 2004/108/CE ed alimentato da corrente elettrica AC/DC. Su di essa è prevista la posizione neutra che permette di isolare il flusso della turbina dall'impianto utilizzatore, senza arrestare la macchina. E' inoltre possibile convogliare detto flusso isolato, dall'impianto ad un altro utilizzo, grazie ad una speciale flangia dotata di attacco filettato.

**D****Vakuu / Druck Umsteurventil.**

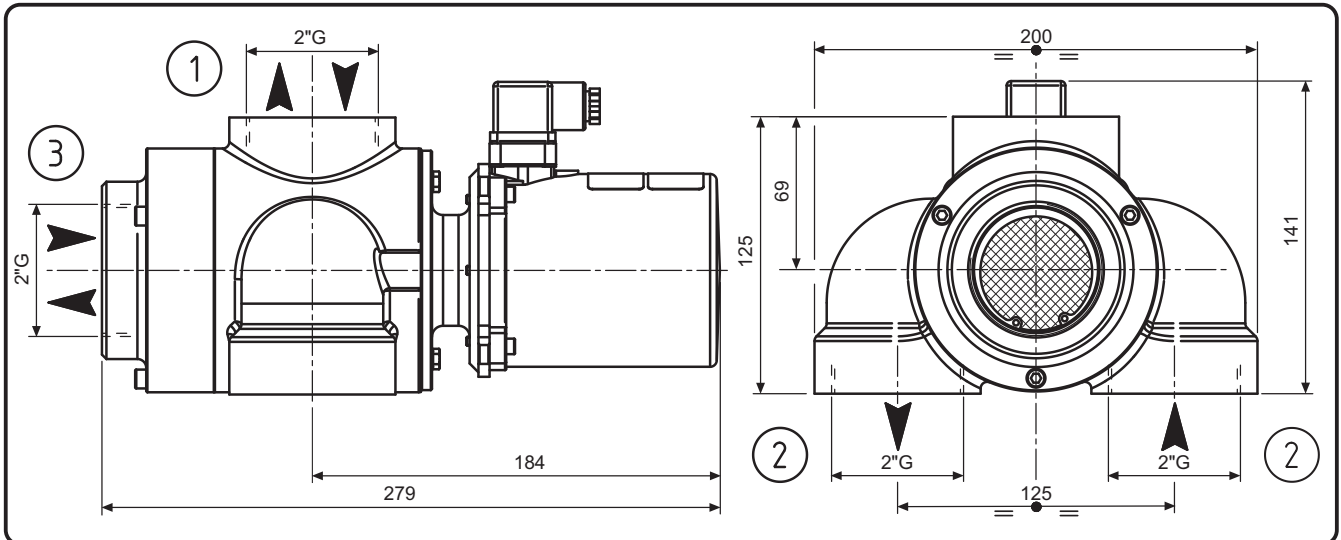
Mit diesem Ventil ist es möglich, den Saug- oder Druckstrom eines Seitenkanalverdichters ohne Änderung der Drehrichtung umzukehren. Die Betriebsart basiert auf der Rotation eines Ablenkens, der durch einem elektrischen und motorgetriebenen Stellglied (Wechselstrom/Gleichstrom und gemäß Richtlinie 2004/108/EG) angetrieben wird. Auf dem Ventil ist eine neutrale Position vorgesehen, die die Isolierung des Verdichterstroms von der Anlage, ohne die Maschine zu stoppen, ermöglicht. Dank einem speziellen Gewindeflansch, kann man den isolierten Strom zu eine andere Benutzung umleiten.

**GB****Vacuum/pressure change over valve.**

By means of this valve it is possible to invert the suction or the blowing flow of a side channel blower without reversing the direction of rotation. The running principle is based on the rotation of a cylinder with special outlets and driven by a motorised electric actuator compliant with Directive 2004/108/CE and powered by AC/DC. On it foreseen a neutral position that allow the isolation of blower flow from the equipment, without stopping the machine, it is also possible convey this flow from the equipment to another use, due to a special flange with threaded connection.

**E****Válvula de intercambio aspiración/compresión.**

Por medio de esta válvula es posible invertir el flujo de aspiración o impulsión de la turbina, sin invertir la rotación. El principio de funcionamiento está basado en la rotación de un desviador accionado por un actuador eléctrico motorizado conforme a la Directiva 2004/108/CE y que funciona a AC/DC. Sobre la válvula se encuentra una posición neutra que permite aislar el flujo de la turbina del equipo, sin necesidad de parar la máquina. También es posible dirigir el flujo aislado del equipo a otro uso, gracias a una flancha especial enroscada.



[1] Connessione sistema utilizzatore  
[2] Connessione alla turbina  
[3] Ingresso o uscita dell'aria

[1] Anschluß zur Anlage  
[2] Anschluß zur Seitenkanalverdichter  
[3] Lufteingang/ausgang

[1] User system connection  
[2] Blower connection  
[3] Air inlet or outlet

[1] Conexión al equipo  
[2] Conexión a la turbina  
[3] Entrada y salida del aire

Modello <b>I</b> Modell <b>D</b>	Model <b>GB</b> Modelo <b>E</b>	<b>VSF.4</b>	
Codice catalogo Artikelnummer	Catalogue code Código catálogo	9410008/CD	
Portata nominale di utilizzo* Nennsaugvermögen*	Nominal operating flow rate* Caudal nominal*	m <sup>3</sup> /h	300
Tensione di alimentazione (c.a./c.c.) Stromversorgung (A.C./D.C.)	Power supply (a.c./d.c.) Tensión de alimentación (AC/DC)	V	24±10%
Potenza assorbita Leistungsaufnahme	Required power Potencia pedida	W	10
Fattore di servizio Servicefaktor	Duty cycle Factor servicio	100%	
Senso di rotazione Drehrichtung	Direction of rotation Sentido de rotación	-45° / 0 / +45°	
Tempo per eseguire un ciclo Durchschnittliche Umsteuerzeit	Average swap time Tiempo del ciclo	sec	0,5
Tempo minimo tra un ciclo e l'altro Minimaler Zeitabstand zwischen zwei Zyklen	Minimal time between cycle Tiempo mínimo entre ciclo	sec	0,5
Grado di protezione Schutzgrad	Protection class Grado de protección	EN 60529	IP 55
Peso Gewicht	Weight Peso	kg [N]	3,2 [31,4]
Ø Attacchi Ø Anschlüsse	Ø Connection Ø Medida boca	2" G	
Accessori Zubehör	Accessories Accesorios		
Filtro in rete 2" G Siebfilter 2" G	Mesh filter 2" G Filtro de red 2" G	1802021	

(\*) L'utilizzo della valvola comporta una perdita di carico di circa 10 mbar. Portate maggiori o minori rispetto quella indicata producono perdite di carico diverse.

(\*) Die Benutzung des Ventils verursacht einen Druckverlust von ca. 10mbar. Bei größeren oder kleineren Volumenstromen, hat man verschiedenen Druckverluste.

(\*) Use of the valve result in a pressure drop of 10 mbar. Higher or lower flow rates than indicated produce different pressure loss.

(\*) El utilizo de la válvula provoca una pérdida de carga de 10 mbar aprox. Caudales mayores o menores respecto a los indicados, provocan diferentes pérdidas de carga.

**I**

**Schema montaggio valvole limitatrici di vuoto, pressione, valvola di scambio e filtri.**

**D**

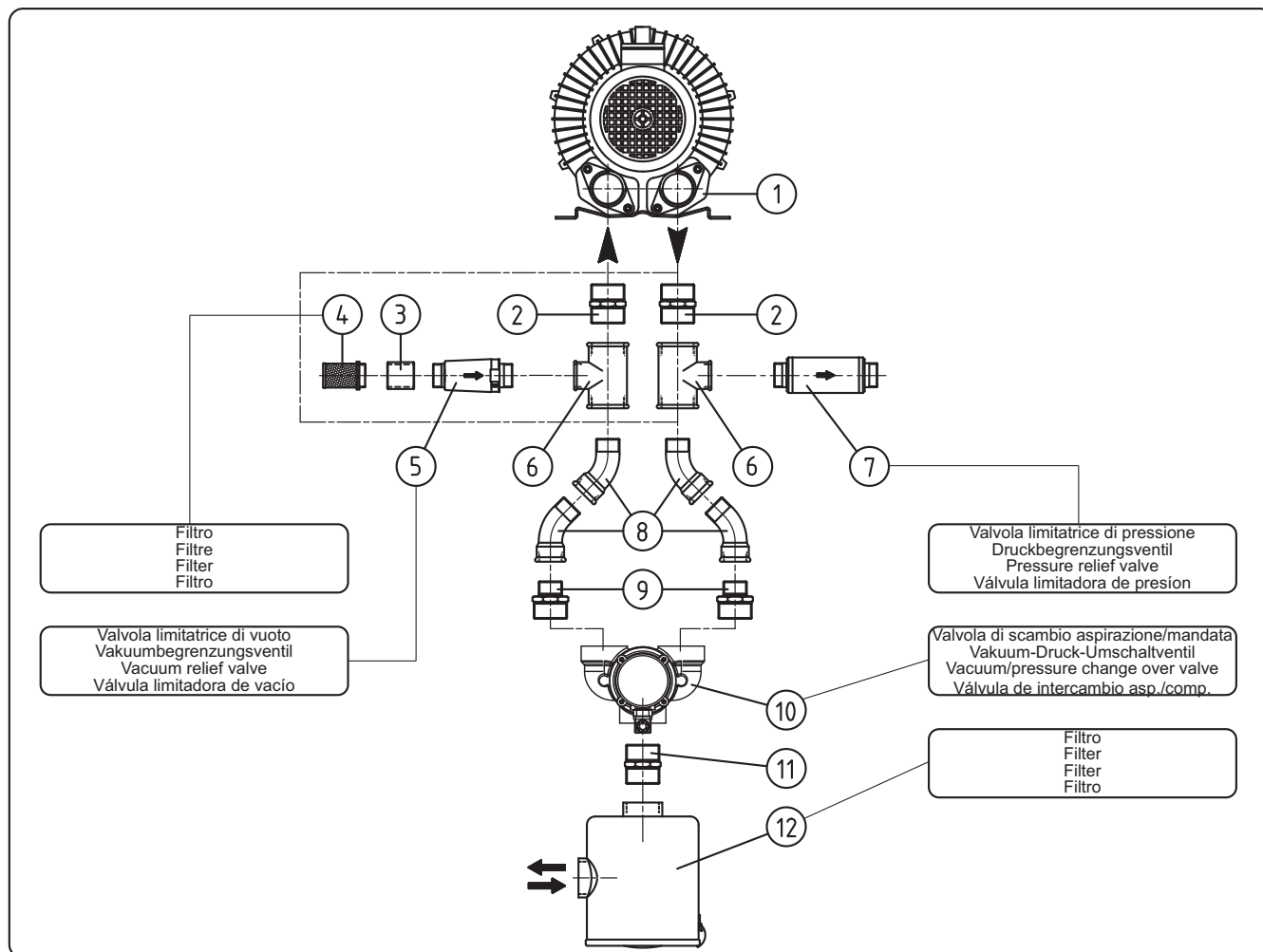
**Anschlußschema für Begrenzungsventile, Umsteuerventil und Filter.**

**GB**

**Assembling diagram for vacuum and pressure relief valves, change over valve and filters.**

**E**

**Esquema di montage válvula limitadora de vacío, presión, válvula de intercambio y filtros.**



1	9401021	9401022	9401023**	9402051	9402052	9402053	9402054	9402055**	9402056	9402057	9402058
2	2201014	2201011	2201007	2201014	2101011		2201007				
3	5002011										
4	1802017										
5	9407009		9407005	9407009	9407005			9407008	9407006	9407008	9407014
6	2106063	2106056	2106047	2106063	2106056			2106047			
7	9408008		9408016	9408005	9408005			9408016	9408007	9408016	9408015
8	2101024	2101023	----	2101024	2101023			----	----	----	----
9	2001042	2001031	----	2001042	2001031			----	----	----	----
10	9410007/CB										
11	2201007										
12	9001019										

(\*\*) Per il montaggio della valvola di scambio (pos.10) sulle soffianti 9401023 e 9402055 è necessario allargare i fori di fissaggio delle flange di aspirazione e scarico fino ad ottenere un'interasse di 125mm.

(\*\*) Zur Montage des Umsteuerventils (Pos. 10) auf die Verdichter 9401023 und 9402055 ist es nötig, die saug- und druckseitigen Flansche so lange zu justieren, bis zwischen den Bohrungen ein Abstand von 125mm vorhanden ist.

(\*\*) It is necessary to machine the fixation bores of the inlet and outlet flanges to get a distance of 125 mm to fit the change over valve (pos. 10) on blowers p/n 9401023 and 9402055

(\*\*) Para montar la válvula de intercambio (pos.10) en la turbina 9401023 y 9402055 es necesario alargar el orificio de la fijación de la brida de aspiración o impulsión para obtener una distancia de 125 mm.

**D.V.P. Vacuum Technology s.p.a.**  
**via Rubizzano, 627**  
**40018 S. Pietro in Casale (BO) - Italy**  
**T +39 051 18897101**  
**[www.dvp.it](http://www.dvp.it)**  
**[sales@dvp.it](mailto:sales@dvp.it)**